



Harvia Nova Steam Shower Cabin

SRA1209BXA / SRA1209BXA1 / SRA1209BXA2 / SRA1209BXA3



1/2

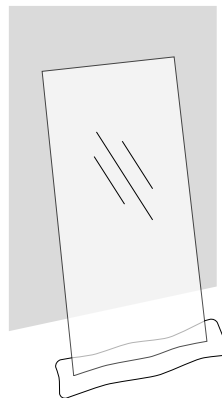
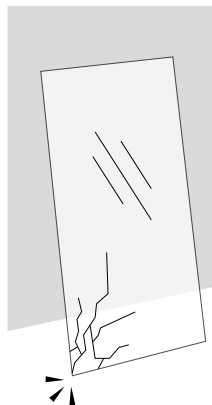
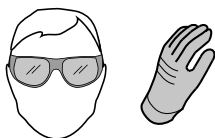
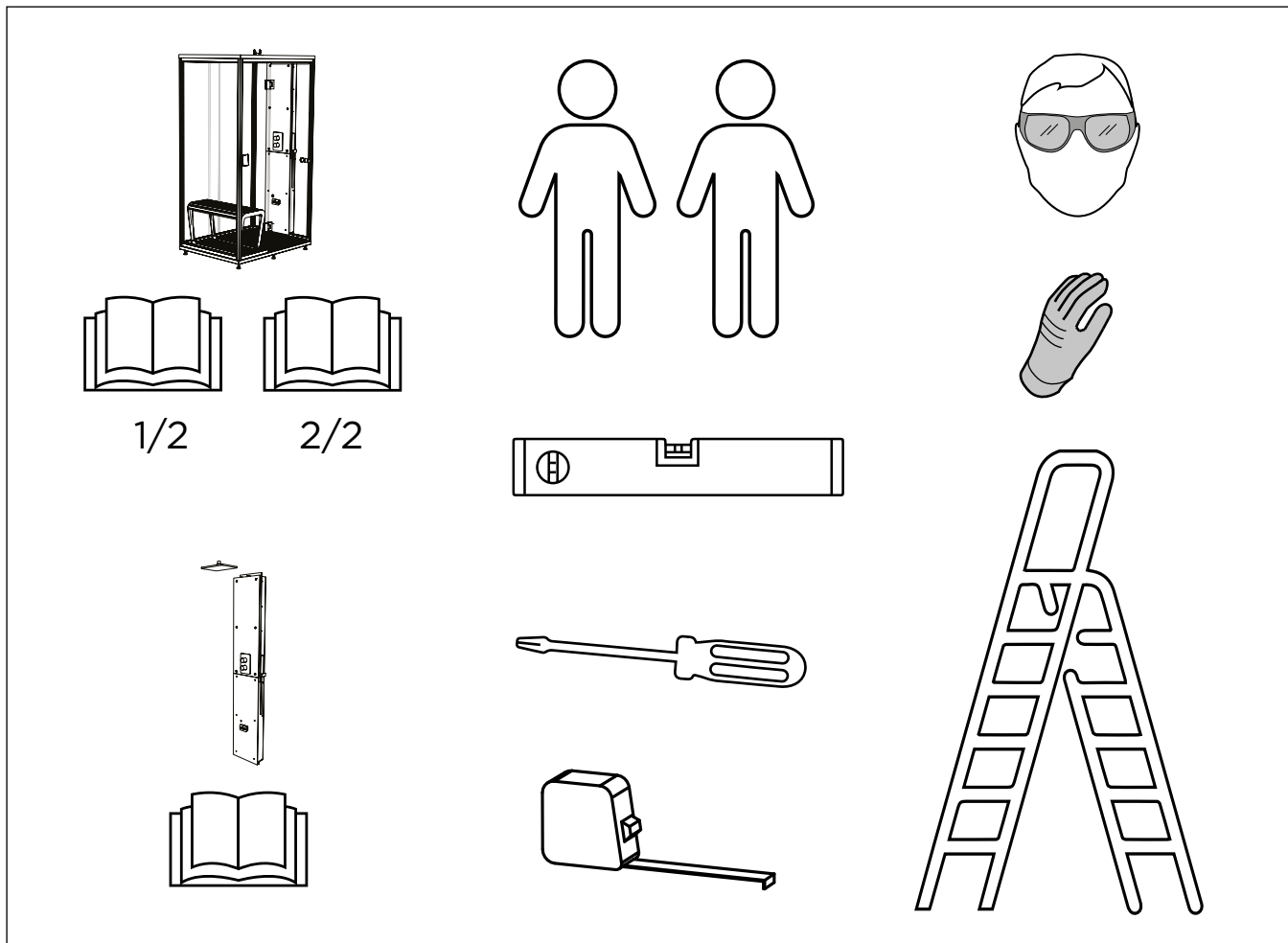


1/2



2/2





FI: Valmistaja ei vastaa vaurioista, jotka ovat syntyneet toimituksen jälkeen varomattoman käsittelyn, virheellisen varastoinnin tai väärän asennuksen seurauksena.

SV: Tillverkaren ansvarar inte för skador som uppstår efter leverans till följd av vårdslös hantering, felaktig förvaring eller felaktig installation.

EN: The manufacturer is not responsible for damages that occur after delivery as a result of careless handling, incorrect storage or incorrect installation.

DE: Der Hersteller haftet nicht für Schäden, die nach der Lieferung durch unvorsichtige Handhabung, falsche Lagerung oder falsche Installation entstehen.

ES: El fabricante no se hace responsable de los daños que se produzcan después de la entrega como consecuencia de una manipulación, almacenamiento o instalación incorrectos.

IT: Il produttore non è responsabile per i danni che si verificano dopo la consegna e che sono causati da trattamento incauto, errato stoccaggio o errata installazione.

FR: Le fabricant n'est pas responsable des dommages survenus après la livraison suite à une manipulation négligente, un entreposage inadapté ou une installation incorrecte.

NL: De fabrikant is niet verantwoordelijk voor schade die na levering ontstaat als gevolg van onzorgvuldige behandeling, onjuiste opslag of onjuiste installatie.

RU: Производитель не несет ответственности за повреждения, возникшие после доставки в результате небрежного обращения, ненадлежащего хранения или неправильной установки.

ET: Tootja ei vastuta tarnejärgsete kahjustuste eest, mis tekivad hooletu käsitemise, ebaõige ladustamise või vale paigalduse tagajärjel.

LV: Ražotājs neuzņemas atbildību par bojājumiem, kas rodas pēc piegādes neuzmanīgas apiešanās, nepareizas uzglabāšanas vai nepareizas uzstādīšanas dēļ.

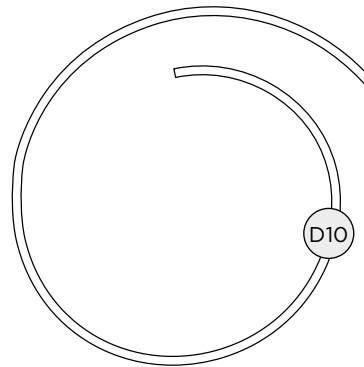
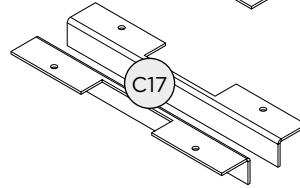
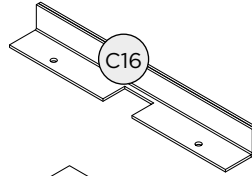
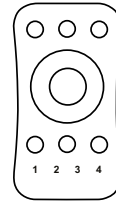
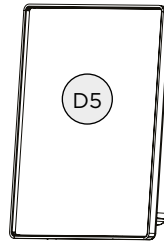
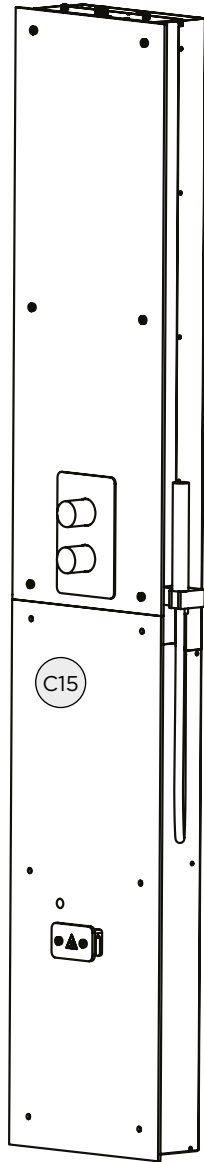
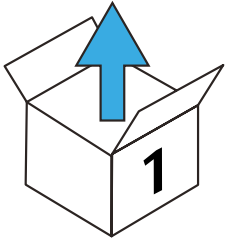
LT: Gamintojas neatsako už pažeidimus, kurie po gaminio pristatymo atsiranda dėl neatsargaus elgesio, netinkamo laikymo ar netinkamo montavimo.

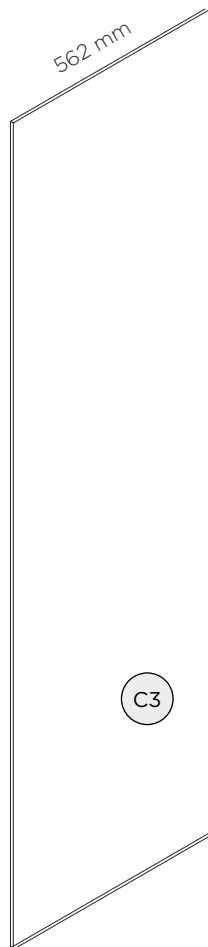
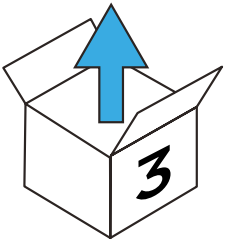
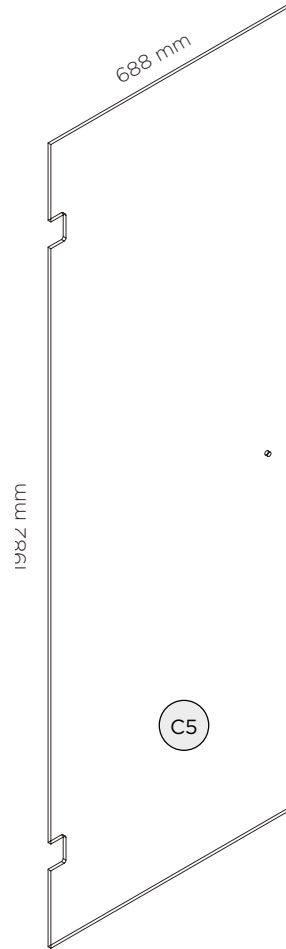
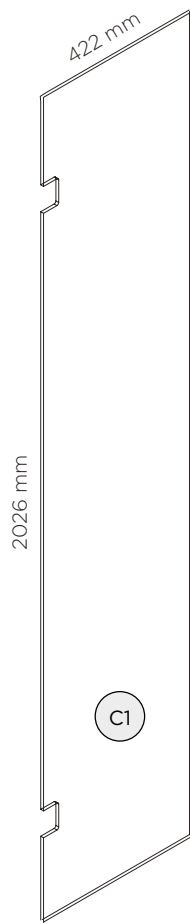
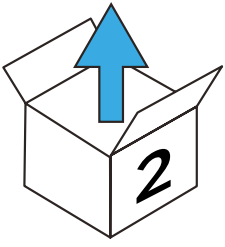
PL: Producent nie ponosi odpowiedzialności za uszkodzenia powstałe po dostawie w wyniku nieostrożnego obchodzenia się, nieprawidłowego przechowywania lub nieprawidłowej instalacji.

CS: Výrobce neodpovídá za škody, které vzniknou po dodání v důsledku neopatrné manipulace, nevhodného skladování nebo nesprávné instalace.

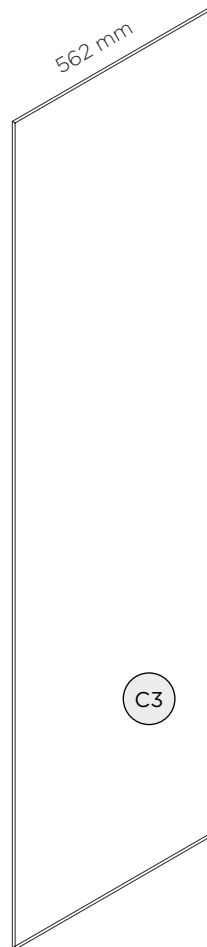
BG: Производителят не носи отговорност за повреди, възникнали след доставката в резултат на небрежно боравене, неправилно съхранение или неправилен монтаж.

DA: Fabrikanten er ikke ansvarlig for skader, der finder sted efter levering som følge af uforsigtig håndtering, ukorrekt opbevaring eller ukorrekt montering.

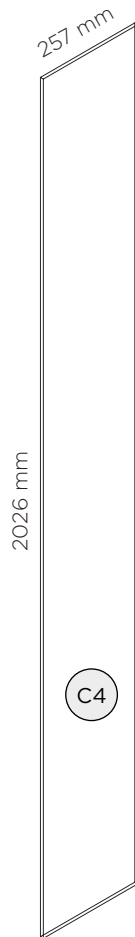
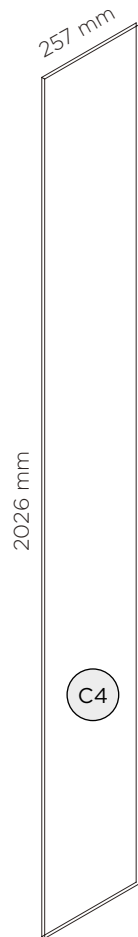
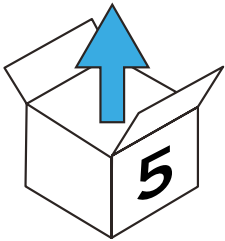
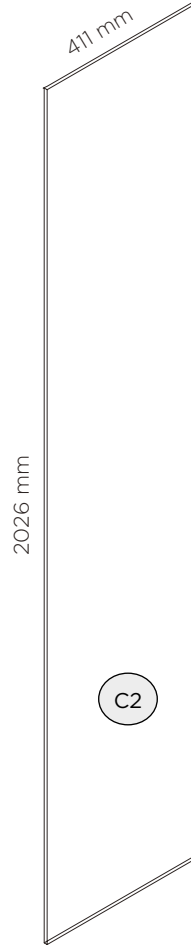
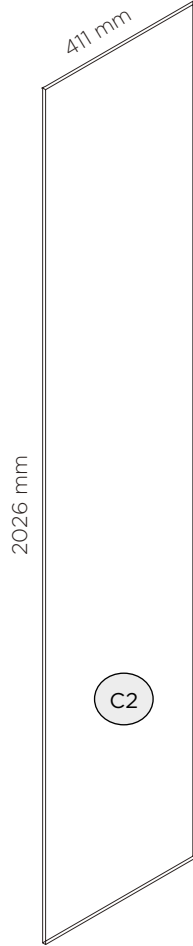
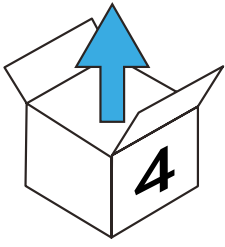


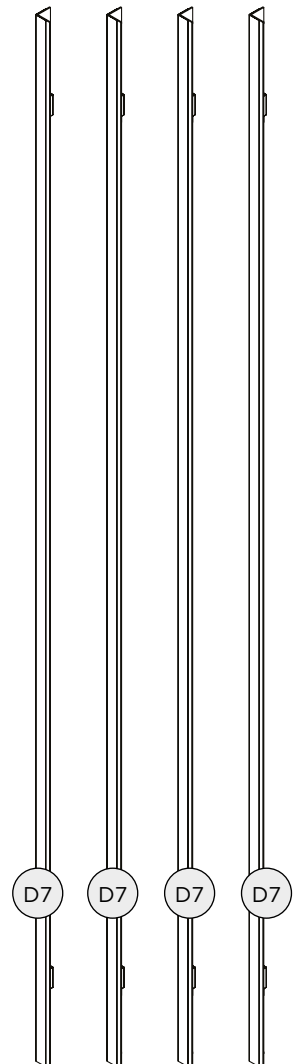
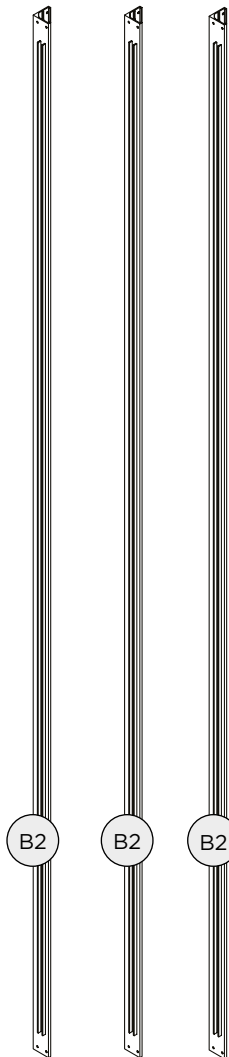
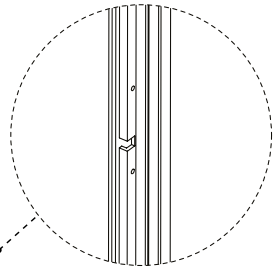
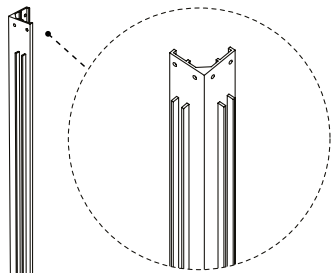
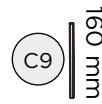
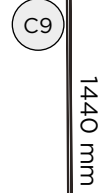
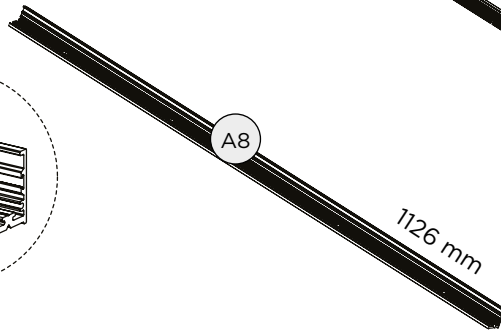
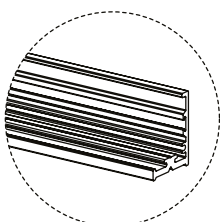
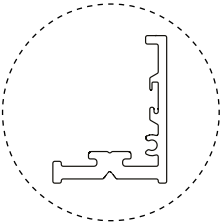
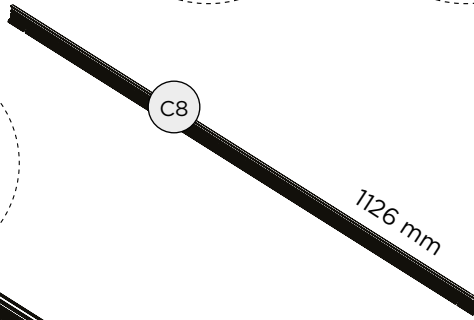
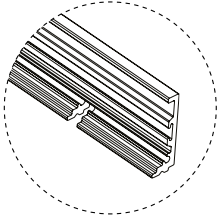
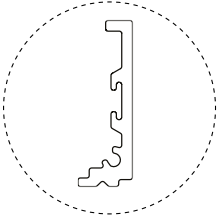
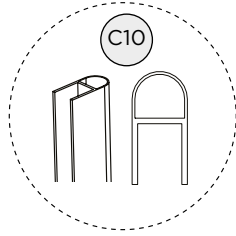
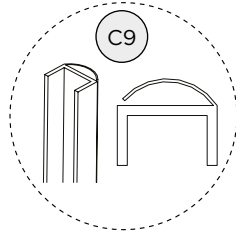
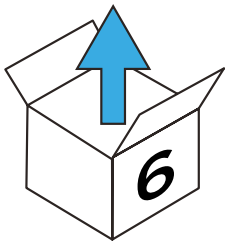


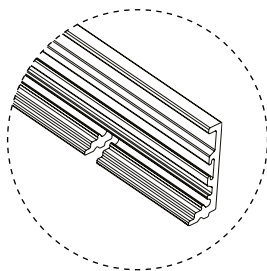
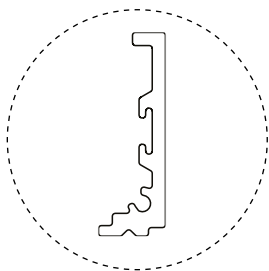
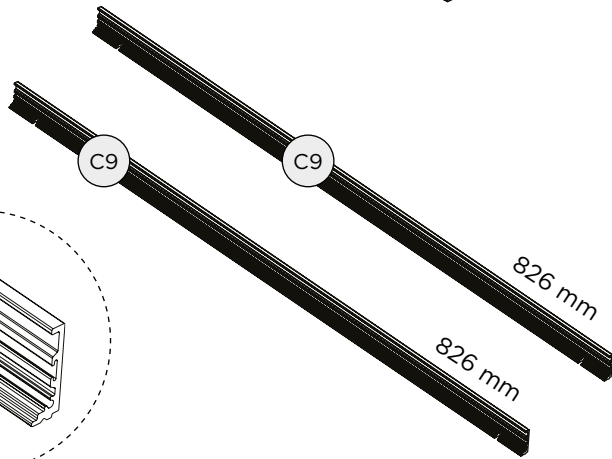
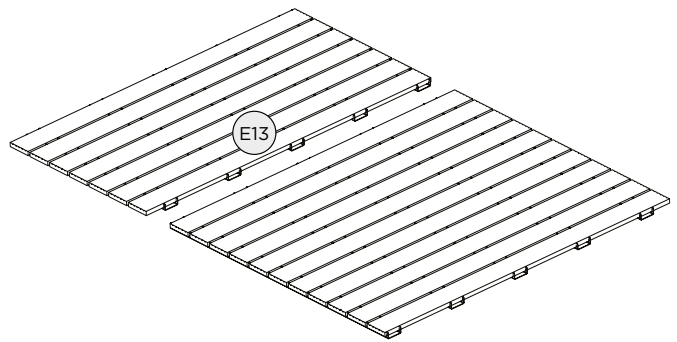
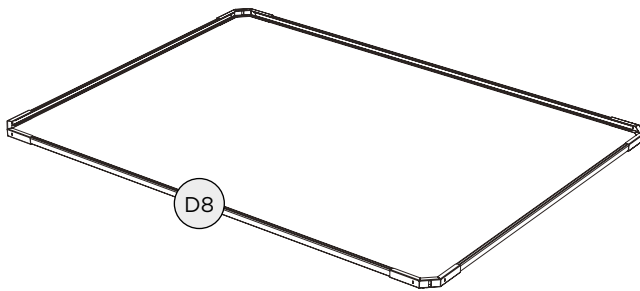
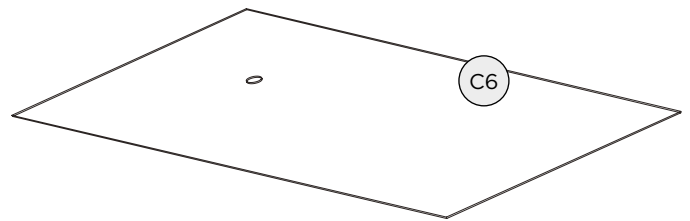
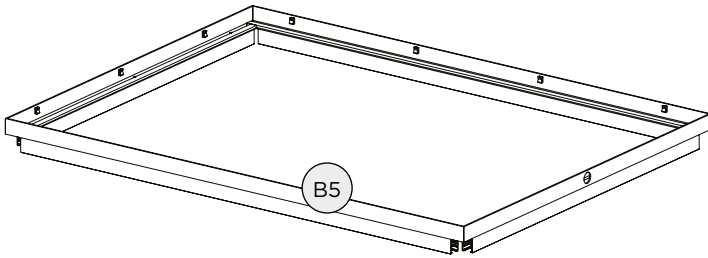
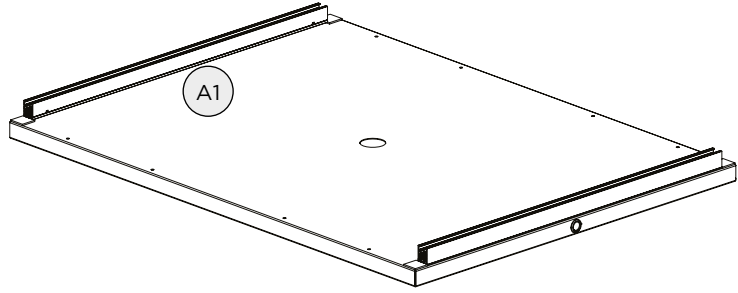
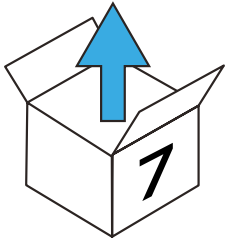
2026 mm

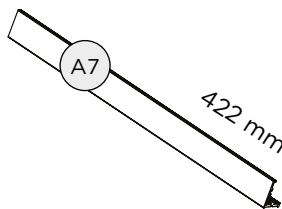
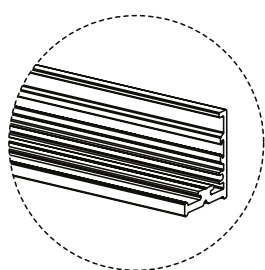
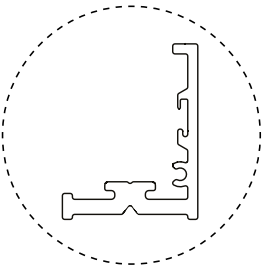
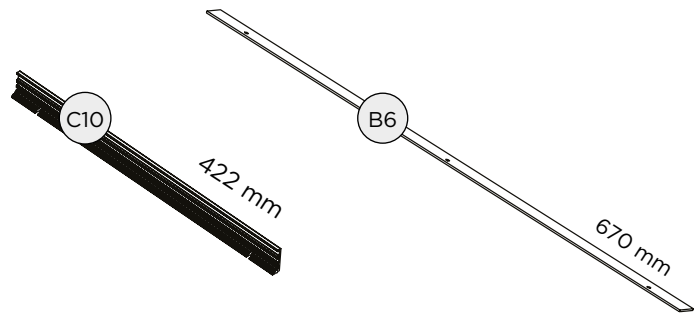
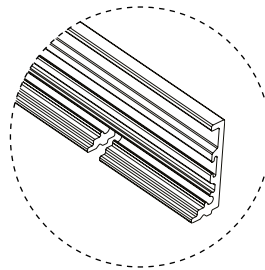
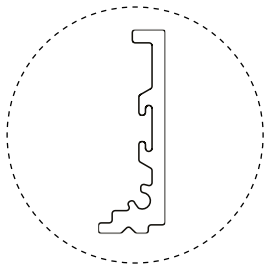
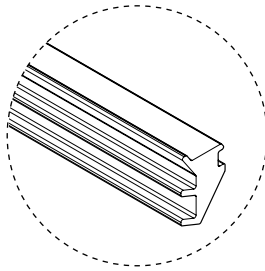
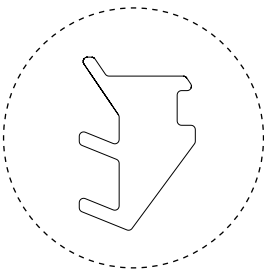
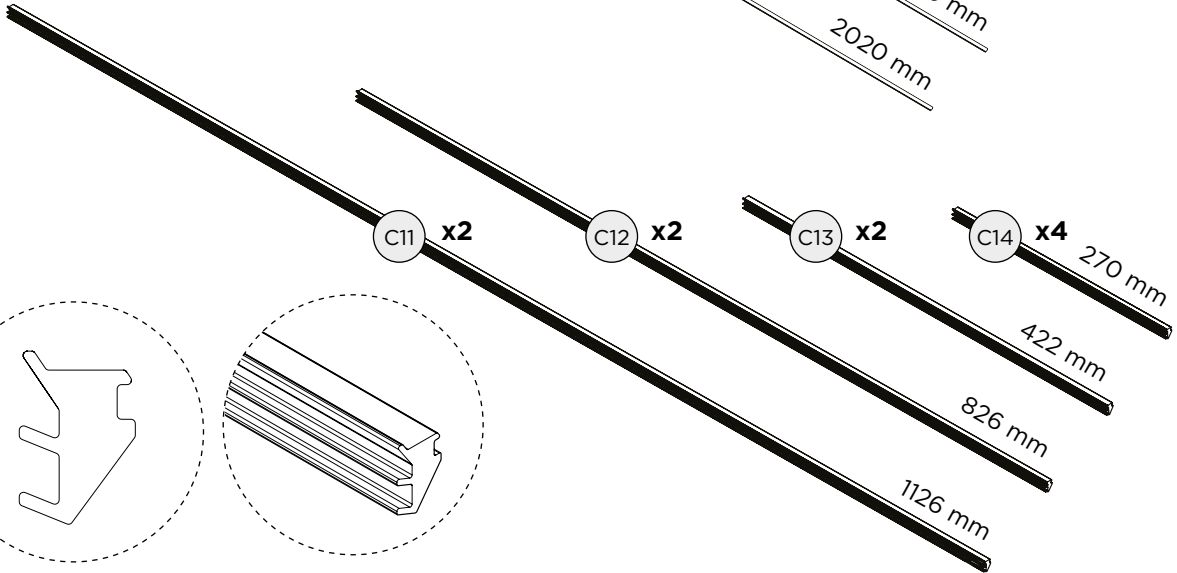
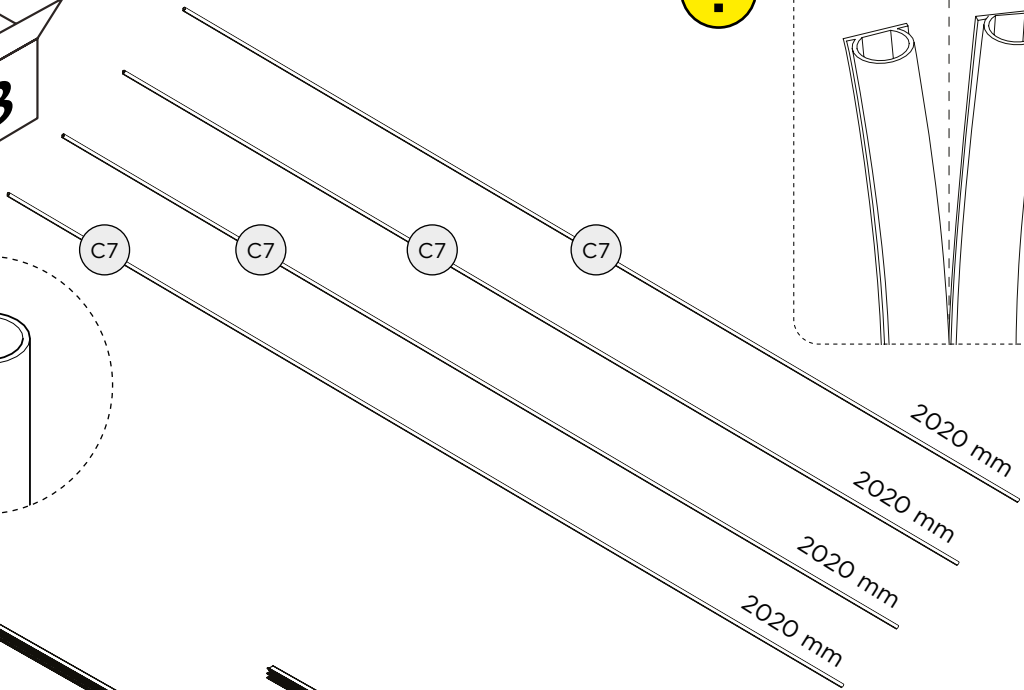
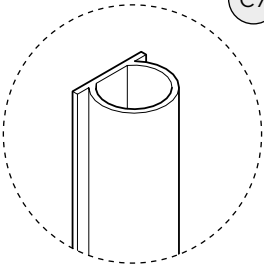
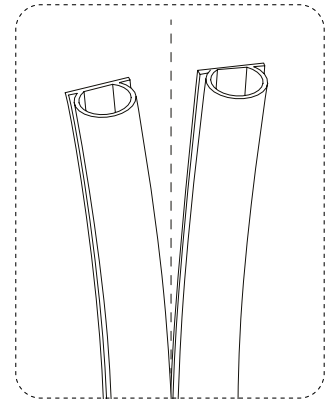
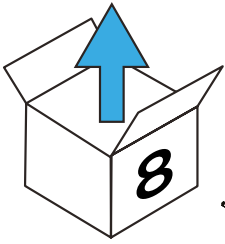


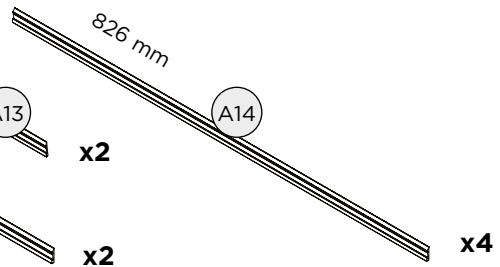
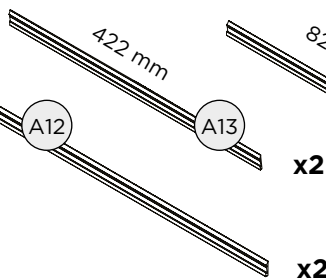
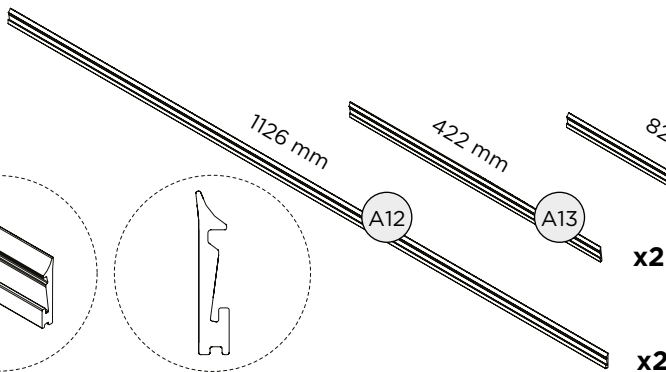
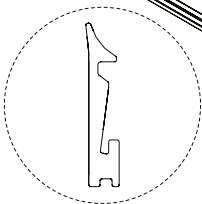
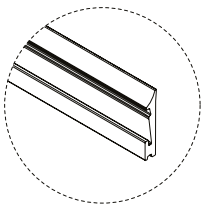
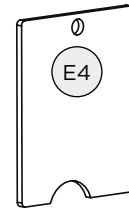
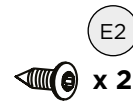
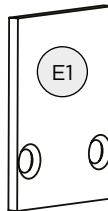
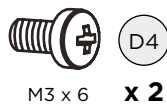
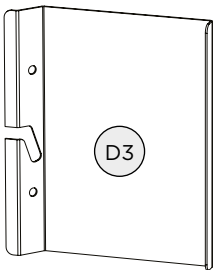
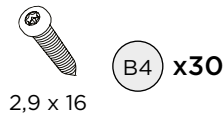
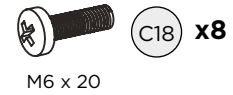
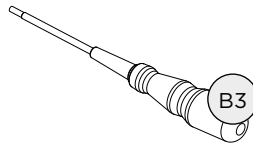
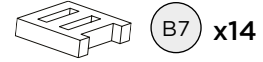
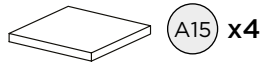
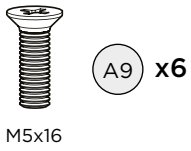
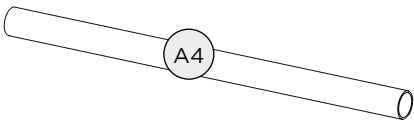
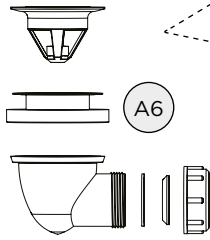
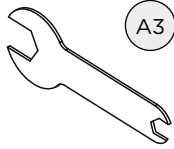
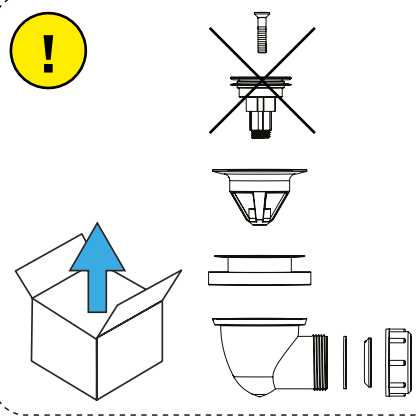
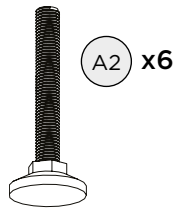
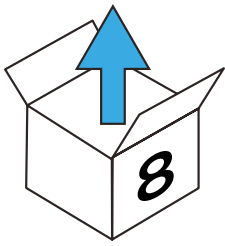
2026 mm

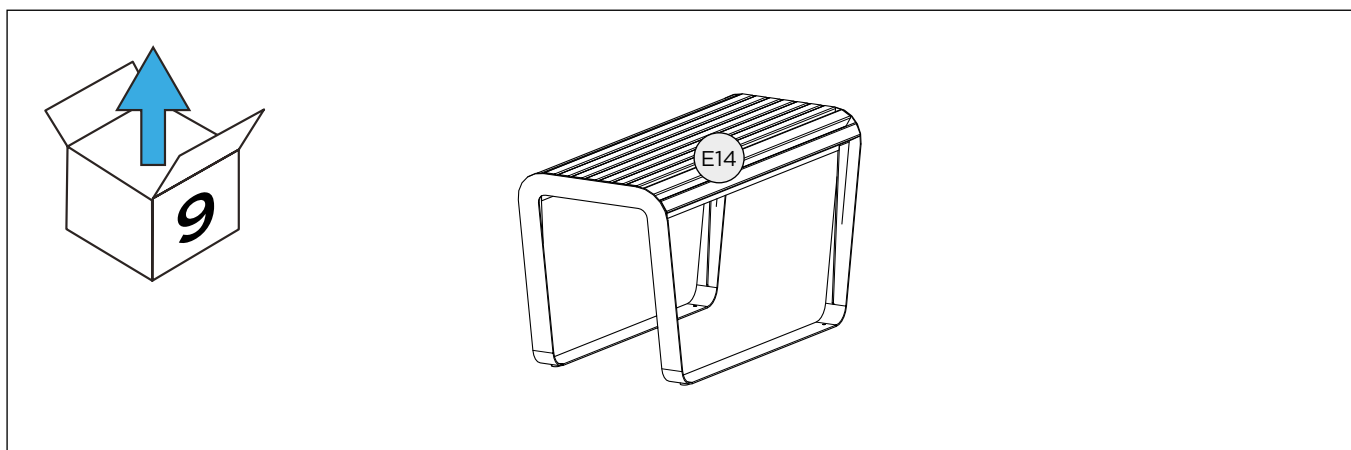
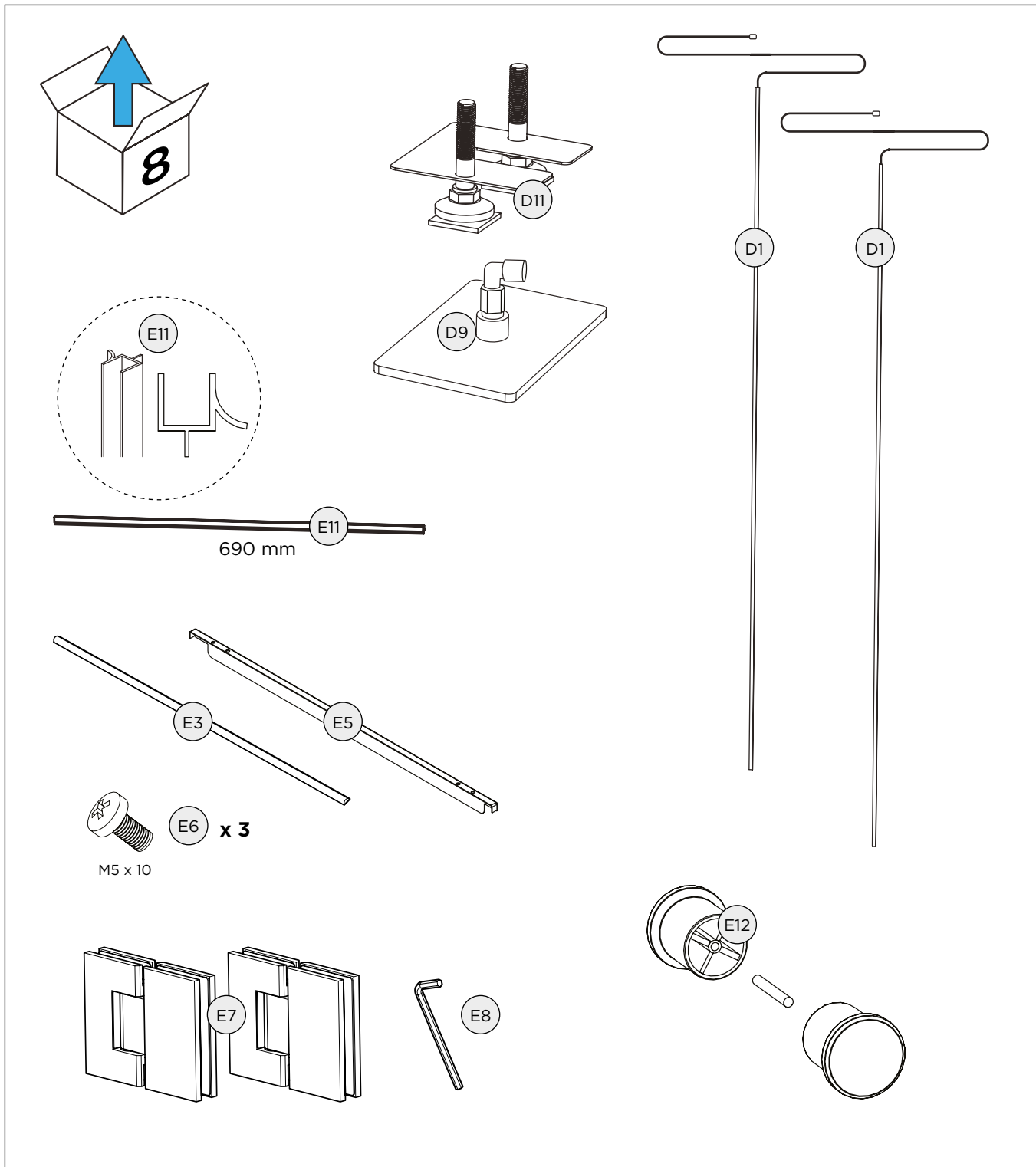








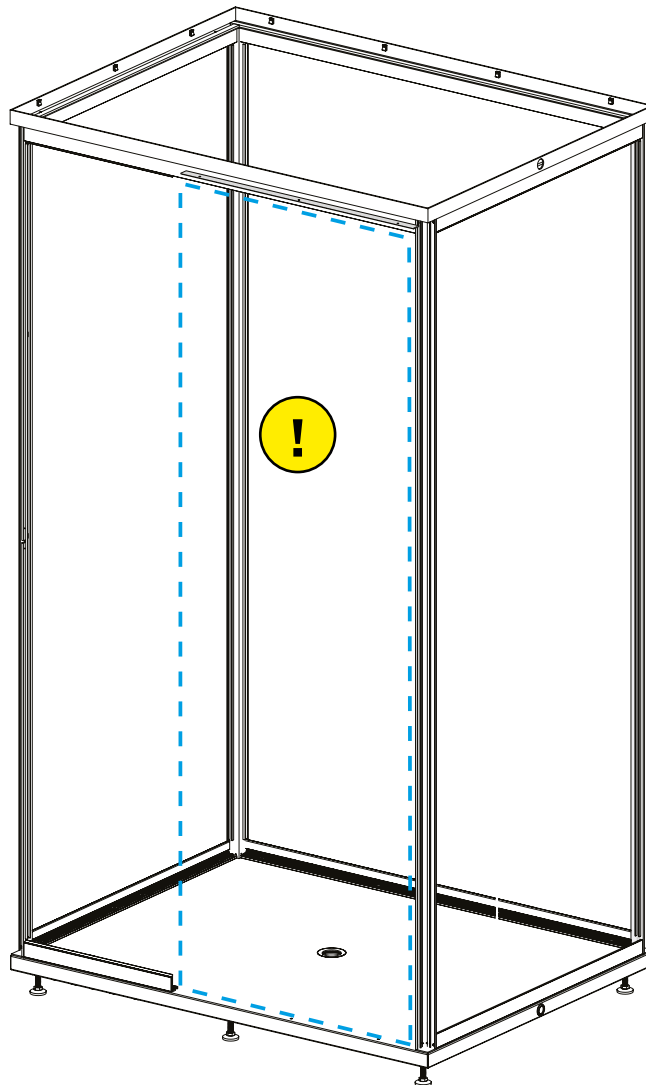
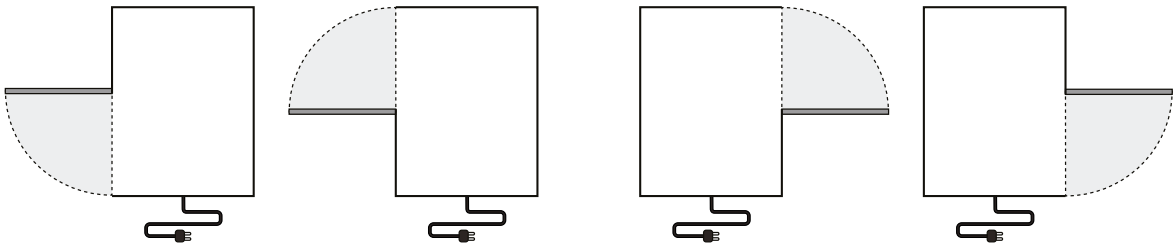
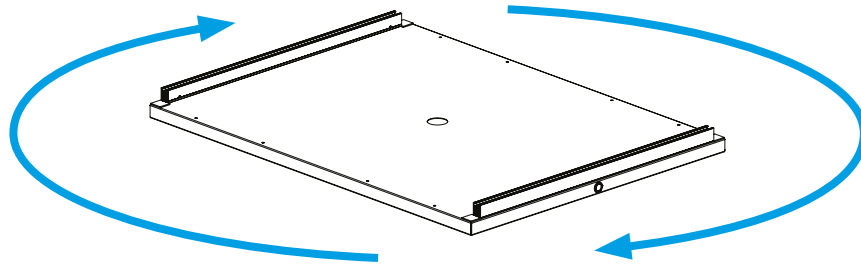






A1

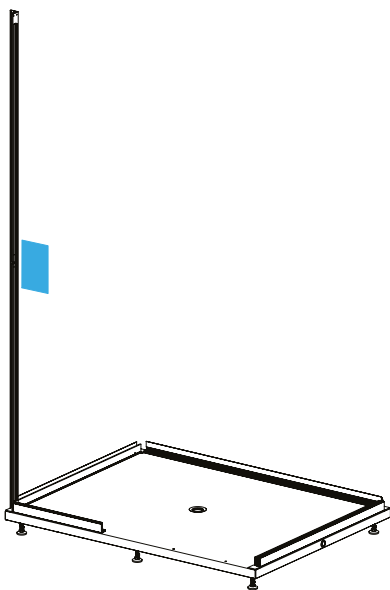
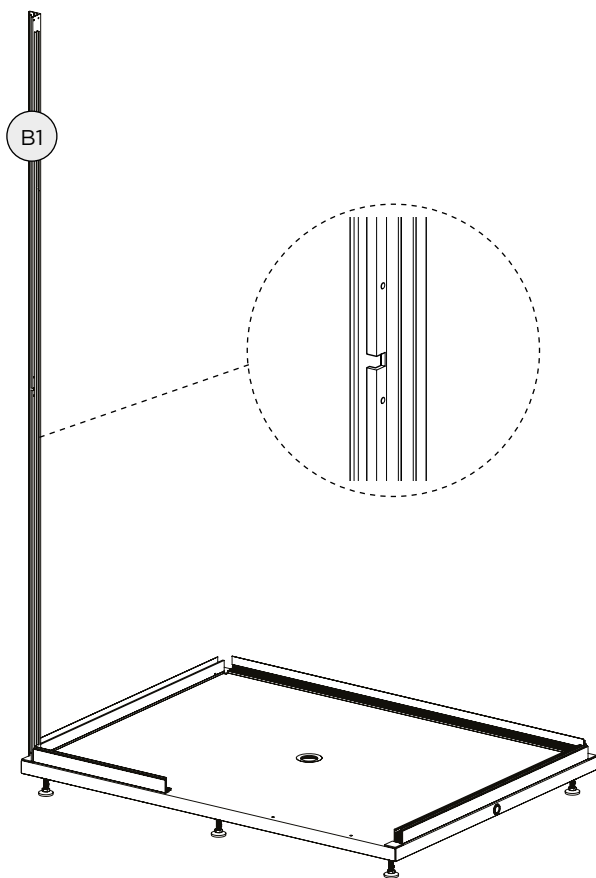
C5



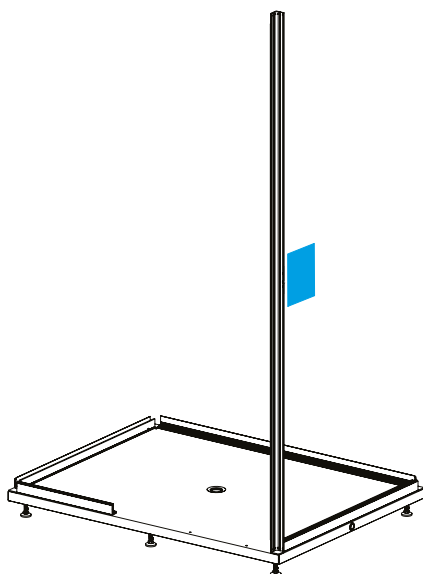


B1

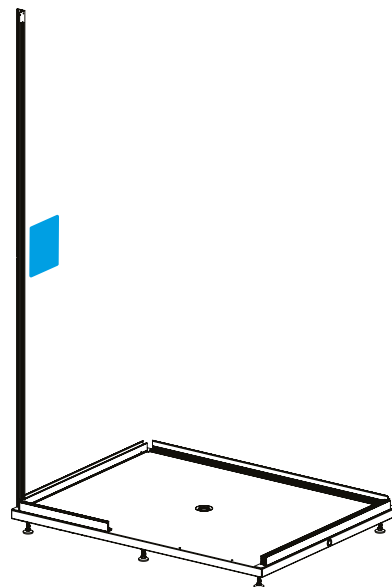
D5



A



B



C



C1

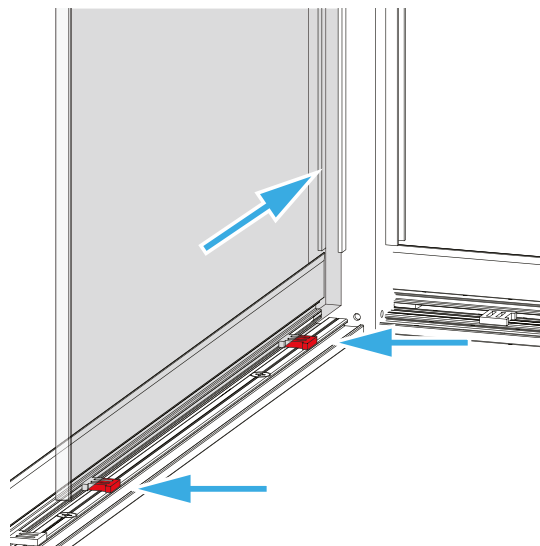
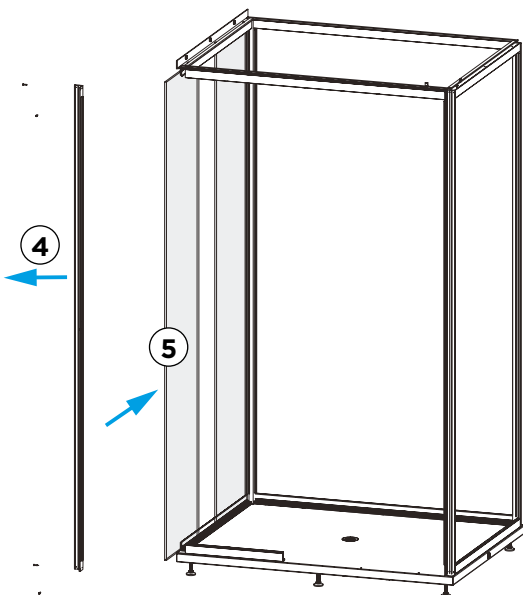
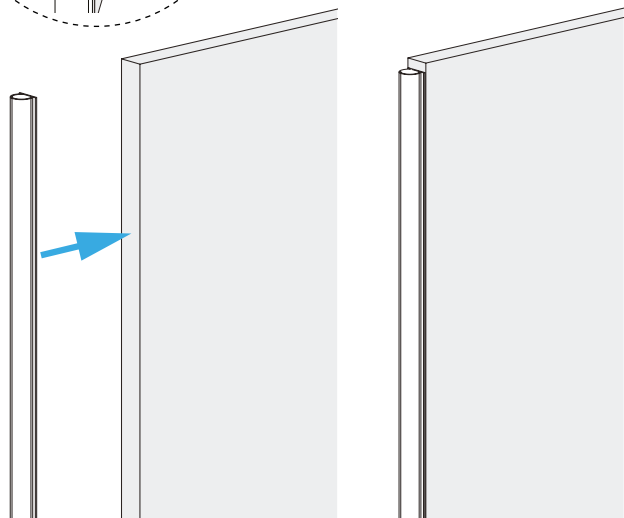
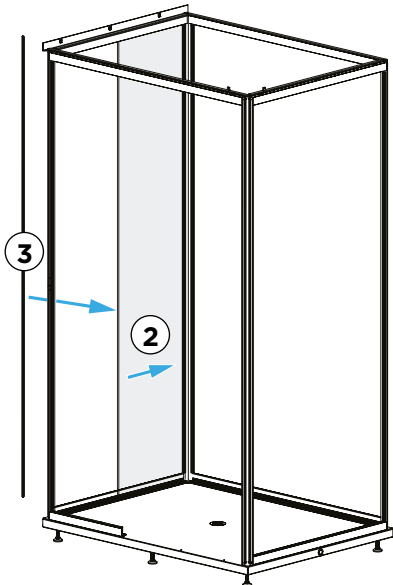
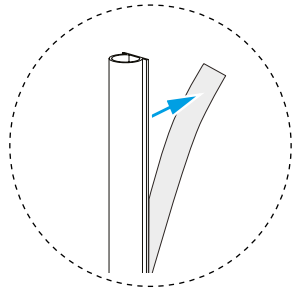
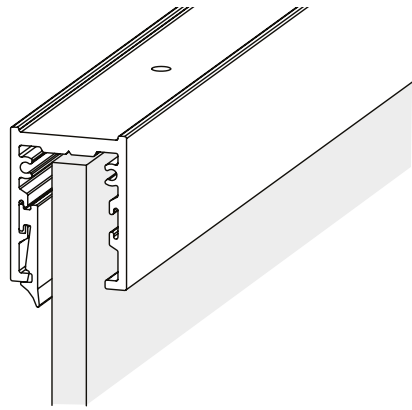
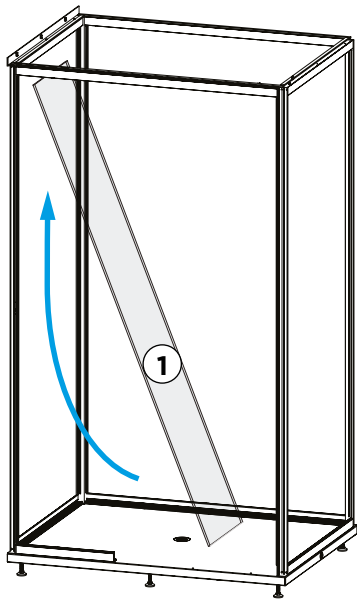
C2

C3

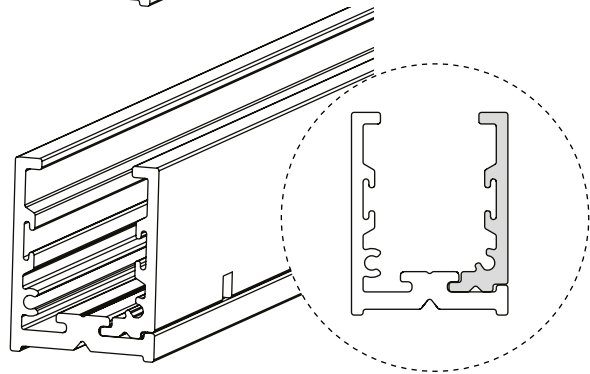
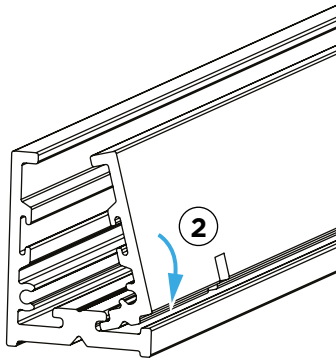
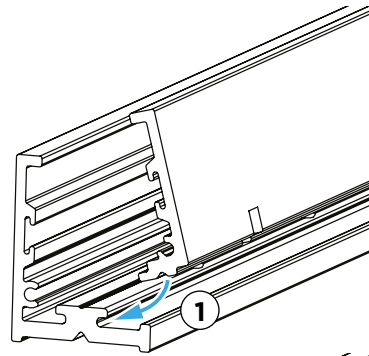
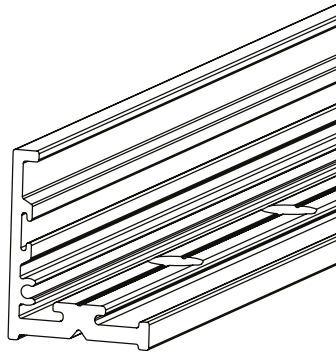
C4

C7

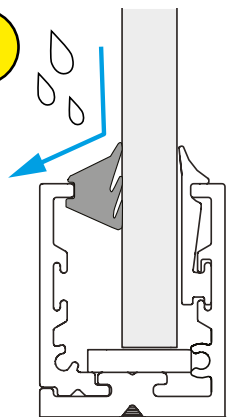
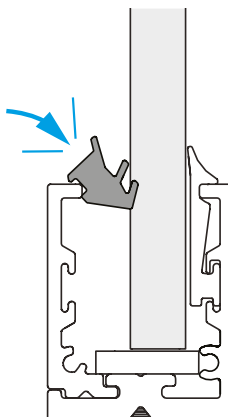
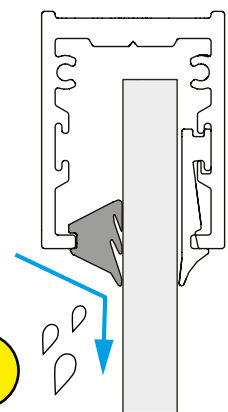
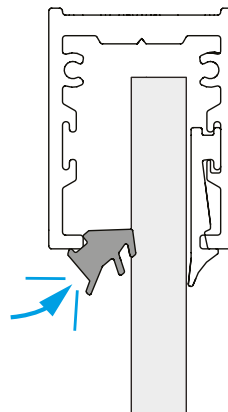
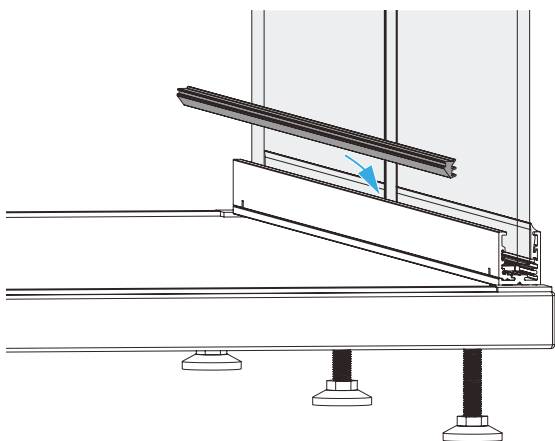
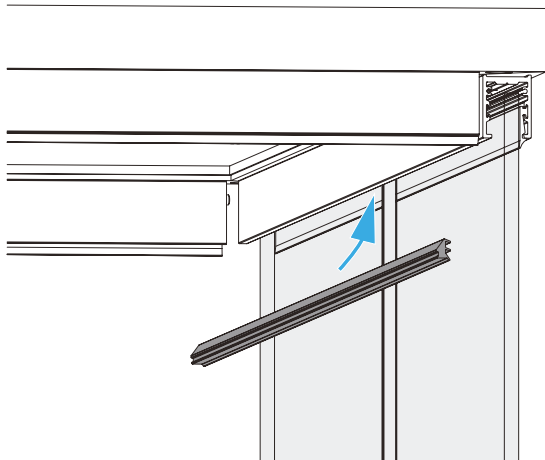
B7



! C8 C9 C10



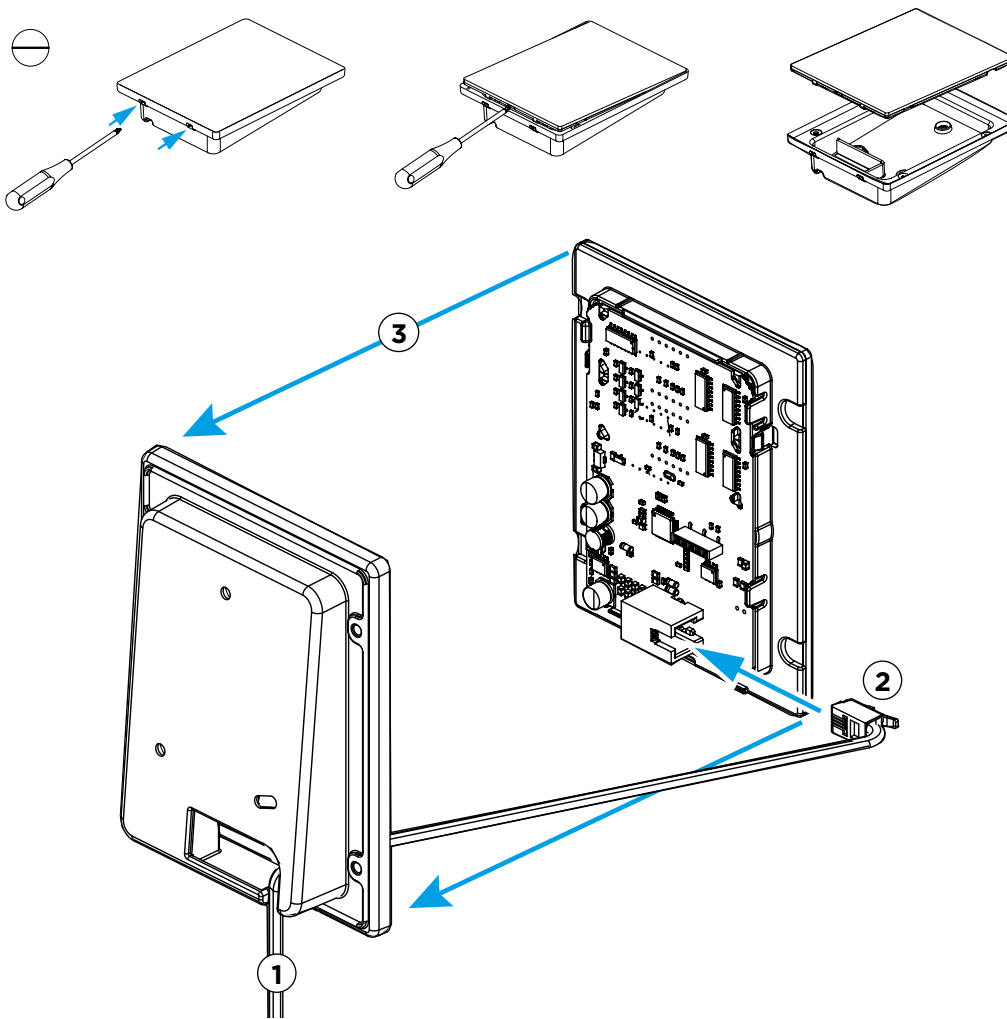
! C11 C12 C13 C14





D2

D5



The Harvia logo consists of the word "HARVIA" in a bold, white, sans-serif font, set against a solid black square background.

HARVIA

GLOBAL:
P.O.Box 12 | Teollisuustie 1-7 |
40951 Muurame | FINLAND |
+358 207 464 000 |
harvia@harvia.fi | www.harvia.com

CENTRAL EUROPE:
sentiotec GmbH | Division of Harvia Group |
Wartenburger Straße 31, A-4840 Vöcklabruck
T +43 (0) 7672/22 900-50 | F -80 |
info@sentiotec.com | www.sentiotec.com