

SV

MELIUS®

QUICK GUIDE



Förord

Tack för ditt köp av en poolvärmepump från Gullberg & Jansson. Vi hoppas att den kommer att uppfylla dina förväntningar och ge dig många års energieffektiv uppvärmning.

Denna guide ger de grundläggande installationsförutsättningarna, ytterligare dokumentation och garantivillkor finns att hämta från vår hemsida (skanna QR koden).



Gullberg & Jansson ansvarar ej för skador som sker till följd av felaktig installation, felaktig felsökning eller felaktigt underhåll.

Säkerhetsföreskrifter

Följande säkerhetsföreskrifter är särskilt viktiga att beakta vid hantering, installation och användning av värmepumpen:

- **Enheten får endast installeras av kvalificerad installatör.**
- **Enheten får endast repareras av kvalificerad installatör eller på auktoriserad verkstad. Vid reparation ska originalreservdelar användas.**
- **Ingrepp i produktens kylsystem får endast utföras av en ackrediterad kylmontör.**
- **Bryt alltid strömmen inför ingrepp i systemet.**

Villkor för garanti

Poolvärmepumpen ska transporteras, förvaras, installeras och användas i enlighet med manualens föreskrifter.

Om villkoren ovan överträds ogiltigförklaras garantin.

Innehållsförteckning

Allmän information	4
Produktbeskrivning	4
Funktionsprincip	4
Installation	5
Ingående delar och tillbehör	5
Transport och förvaring	5
Uppställning	5
Avledning av kondensvatten	5
Elanslutning av utedel	5
Röranslutning.....	5
Uppstart av enheten.....	5
Användning och drift	6
Beskrivning av displayen.....	6
Start/stopp av poolvärmepumpen	6
Ställ in önskad temperatur	6
Ställ in datum och tid.....	7
Aktivera timer för drift	7
Aktivera Silent-läget.....	8
Aktivera timer för Silent-läget	8
Ändra driftläge	8
Avancerad spot timer function	9
Felindikation	9
Parametertabell	10
Givarvärden	10
Underhåll och felsökning	11
Vinterdränering.....	11
Underhåll	11
Felsökningsschema.....	11
Felsökning.....	11
Felkodstabell	11
Teknisk beskrivning	12
Elschema MELIUS® 40.....	12
Elschema MELIUS® 55/75	13
Elschema MELIUS® 75-3P	14
Elschema MELIUS® 90.....	15
Elschema MELIUS® 120.....	16
Elschema MELIUS® 90-3P/120-3P.....	17
Teknisk data.....	18
Mått och anslutningar	20



Allmän information

Produktbeskrivning

Poolvärmepumpsmodellerna MELIUS® 40/55/75/75-3P/90/90-3P/120/120-3P är en serie speciellt framtagna luft/vatten värmepumpar avsedda för energieffektiv uppvärmning av swimmingpooler. Modellerna är utvecklade och designade för nordiskt klimat av Gullberg & Jansson. Poolvärmepumparna är konstruerade för att arbeta med god verkningsgrad och låg ljudnivå.

Samtliga modeller har:

- Titanvärmväxlare som motstår klor- och saltvatten
- Miljövänligt och effektivt köldmedium (R32)
- Antracitlackerat stålkabinett
- 3,5" färgdisplay
- Tryckstyrd avfrostning och värmekabel för förlängd poolsäsong
- Flödesvakt för säker drift och unionskopplingar för enkel installation

Funktionsprincip

Poolvärmepumparna används främst för uppvärmning men kan även användas för kylning. Enheterna styrs via flödesvakt och för att de ska fungera måste således poolens cirkulationspump vara igång.

Poolvärmepumpen arbetar mest energieffektivt med små skillnader i temperatur mellan in- och utlopp. Rekommendationen är 1-2 graders skillnad mellan in- och utlopp. Vattenflödet regleras via en bypasskoppling.

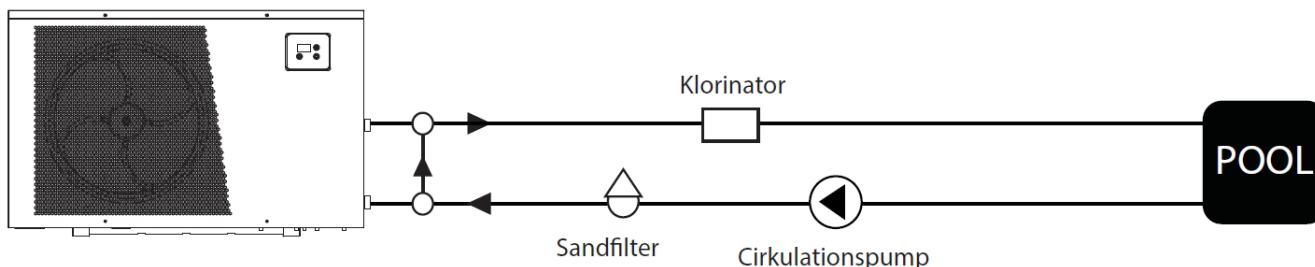
Samtliga modeller är utvecklade för att garantera god verkningsgrad i nordiskt klimat. Viktigt är dock att vara medveten om att verkningsgraden är beroende av omgivande utomhustemperatur, luftfuktighet samt temperatur på poolvattnet. Poolvärmepumpen kan därför upplevas olika effektiv under året beroende på de yttre förutsättningarna. Vid säsongsstart, när vattnet är kallt i poolen, behöver poolvärmepumpen arbeta kontinuerligt under en längre tid för att rätt temperatur i poolen ska erhållas.

När poolvattnet närmar sig önskad temperatur reglerar poolvärmepumpen automatiskt uteffekten för att bibehålla önskad temperatur på poolvattnet. Om inget värmebehov finns stoppar poolvärmepumpen och startar igen vid behov. Det är alltid ekonomiskt att täcka över poolen när den inte används, speciellt nattetid. Ca 60 – 70 % av värmen försvinner från poolens vattenyta. En övertäckning minskar också poolvärmepumpens drifttid.

Frost eller is kan bildas på poolvärmepumpens förångare. Detta är helt normalt. En automatisk avfrostningscykel startar då för att smälta bort isen. Efter avfrostningscykeln startar poolvärmepumpen sitt normala program och fortsätter att värma poolen.

Modellerna är främst avsedda för pooluppvärmning under maj till september vilket kan anses vara en normal poolsäsong. Poolvärmepumpens normala arbetsområde är mellan 15 och 40 °C utomhustemperatur samt mellan -15 och 40 °C vattentemperatur. Möjlighet att använda modellerna under utökad säsong finns, då poolvärmepumparna fortsätter att gå även vid låga utomhustemperaturer. Det är dock viktigt att ha i åtanke att en justering av de fabriksinställda avfrostningsparametrarna kan behövas samt att den verkliga uteffekten sjunker med den lägre utomhustemperaturen. Viktigt att observera är även att sönderfrusna värmväxlare ej omfattas av garantin. Beslut om vinterdrift ligger på slutanvändarens ansvar.

Poolvärmepumpen ska alltid vara installerad utomhus, eftersom den hämtar sin energi från den omgivande luften. Den måste vara väl ventilerad och får inte stängas in eller på annat sätt skämmas av så att luftcirkulationen försvåras. Rundgång av luften mellan insug och utblås försämrar verkningsgraden. Undvik installation nära känsliga väggar, som t.ex. sovrumsvägg, samt ta hänsyn till eventuella lokala bestämmelser för installation av värmepumpar.



Installation

Ingående delar och tillbehör

- Enhet
 - Quickguide
 - Unionskopplingar
 - Dämpande gummiklossar
 - Vintertäcke
- Installationstillbehören finns förpackade utanpå maskinen. Observera att rör till installation samt bypasskoppling anskaffas av poolmontör.**

Transport och förvaring

Avsedda modeller ska transporteras stående. Orsaken är att upphängningen inuti kompressorn kan ta skada om enheten läggs ned. Om poolvärmepumpen lutas vid installation eller tömning bör detta ske försiktigt och under så kort tid som möjligt.

Originalemballage är avsett att användas för att minska risken för transportskador.

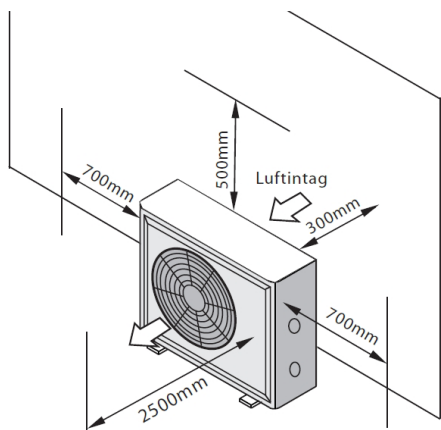
Ta bort emballaget och kontrollera före monteringen att poolvärmepumpen inte har blivit skadad under transporten. Anmäl eventuella transportskador till speditören direkt vid mottagandet.

Uppställning

Poolvärmepumpen ska placeras på ett fast, horisontellt underlag. Enheten ska stå stabilt, rakt och upphöjd från marknivå på t.ex. ett markstativ.

Vid avfrostning och drift kan större mängder smält- och kondensvatten avges. God dränering och avrinning är därför viktig att tillse.

Enheten ska placeras så att lufttillförseln till förångarbatteriet är fullgod. Detta medför högre effekt och bättre verkningsgrad.



Avledning av kondensvatten

I förångaren kyls utomhusluften med ca 5-10 °C. Vattenånga kommer då att kondensera på lamellerna till förångarbatteriet. Om luftfuktigheten är hög kan det bli åtskilliga liter vatten per timme. Det finns därför flera dräneringshål i bottenplattan för att vattnet ska avledas. Det är viktigt att tänka på att placera enheten så att kondensvattnet kan avledas på ett bra sätt.

Missta inte kondensvattnet för vattenläckage!

Elanslutning av utedel

Elanslutningen görs i poolvärmepumpens kopplingsbox som finns på kortsidan av enheten. En säkerhetsbrytare ska vara ansluten och synligt placerad vid enheten. Säkerhetsbrytaren skyddar mot oavsiktlig start vid t.ex. service av enheten. Även om värmeväxlaren är elektriskt isolerad från resten av systemet och avskiljer poolvattnet från elektricitet måste enheten anslutas till jord för att uppnå fullgott kortslutningsskydd.

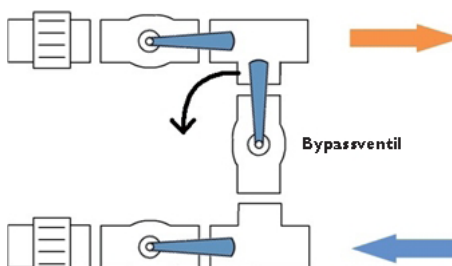
Se nedan för val av avsäkring.

Modell	Säkring
MELIUS® 40	C10 A
MELIUS® 55	C10 A
MELIUS® 75	C16 A
MELIUS® 75-3P	C10 A x3
MELIUS® 90	C20 A
MELIUS® 90-3P	C10 A x3
MELIUS® 120	C20 A
MELIUS® 120-3P	C10 A x3

Vid inkoppling av modellerna i trefasutförande måste faserna ligga i rätt ordning, annars så lyser inte displayen och poolvärmepumpen går ej att starta. Byt då plats på L1 och L2.

Röranslutning

Poolvärmepumpen ansluts mot poolens cirkulationssystem med hjälp av medföljande 50 mm unionskopplingar. Skruvanslutningen till värmeväxlaren ska dras åt för hand. Vi rekommenderar att en bypasskoppling monteras till samtliga installationer för att kunna reglera rätt delflöde till poolvärmepumpen, samt för att underlätta service.



För att justera bypassen rätt kan man göra på olika sätt. Ett av de enklare sätten kan man sammanfatta enligt följande:

- 1 Låt alla ventiler vara öppna.
- 2 Kontrollera in- och utloppstemperatur.
- 3 Om skillnaden ligger över 2 grader stäng gradvis bypassventilen tills skillnaden ligger mellan 1-2 grader.

Om displayen visar E03 så betyder det att flödesvakten i systemet får för lite vatten, bypassventilen måste stängas mer för att öka flödet genom poolvärmepumpen.

Uppstart av enheten

Följande procedur bör användas vid uppstart av poolvärmepumpen för första gången:

1. Starta poolens cirkulationspump. Kontrollera eventuellt läckage och att det finns flöde till och från poolen.
2. Slå på matningsspänningen till poolvärmepumpen och kontrollera driftinställningarna via displayen.
3. Tryck på Av/På-knappen på displayen, enheten ska sedan starta efter några sekunder.
4. Efter några minuter, kontrollera att utblåsluften är kallare än utomhustemperaturen (5-10 °C).
5. Stoppa poolens cirkulationspump och kontrollera att poolvärmepumpen stoppar automatiskt och visar E03.
6. Låt systemet gå dygnet runt tills önskvärd temperatur uppnåtts.

Användning och drift

Beskrivning av displayen



1	Kompressor på indikator
2	Fläktmotor på indikator
3	Timer aktiverad
4	Ändra driftläge
5	Felkods alarm
6	Knapplås
7	Utlopps temperatur
8	Av/På/Tillbaka
9	Skärmindikation
10	Måltemperatur
11	Inlopps temperatur
12	System tid
13	Driftläge
14	Ställa in önskad temperatur
15	Timer inställning för silent läge
16	Aktivering av silent läge (aktivt max 8h)
17	Timer inställning för drift
18	Parameter inställningar (PW 022 alt 066)
19	Lista felkoder
20	Inställning datum och tid
21	Bekräfta
22	Gå tillbaka ett steg

Start/stopp av poolvärmepumpen

Tryck kort (0,5s) på Av/På-knappen och släpp för att starta poolvärmepumpen.

Tryck kort (0,5s) på Av/På-knappen och släpp för att stoppa poolvärmepumpen.

När värmepumpen är i drift växlar skärmen till blå färg.



Ställ in önskad temperatur

Inställning av önskad pooltemperatur kan göras oavsett om värmepumpen är i Av eller På läge med en noggrannhet på 0,5 °C.



Inställning av önskad pooltemperatur kan även göras under drift.



Ställ in datum och tid

Inställning av datum och tid kan göras oavsett om värmepumpen är i Av eller På läge.



Aktivera timer för drift

Inställning kan bara göras timme till timme. När timern är aktiverad som i sista steget kör den varje dag tills den avaktiveras som i sista bilden (9) genom att dra knappen mot höger (blå-aktiverad/grå-avaktiverad).



Aktivera Silent-läget

Aktivering av silent läge. När silent läget är aktiverat går fläkt och kompressor på ett lägre varvtal än normalt vilket påverkar uteffekt och verkningsgrad. Poolvärmepumpen kan automatiskt återgå från Silent-läget till normalt driftläge under vissa temperaturförhållanden. Det går även att återgå till normalt driftläge manuellt eller med timer funktionen för silent läge.



Aktivera timer för Silent-läget

Inställning kan bara göras timme till timme. När timern är aktiverad kör den varje dag tills den avaktiveras.



Ändra driftläge

Ändring av driftläge går endast att göra om parameter h02 är satt till 1, fabriksinställningen är värmeläge h02 satt till 2.



Avancerad spot timer funktion

Spot timer funktionen ger kontroll över fler inställningar för ekonomisk drift. Total 6 olika individuella timer inställningar kan programmeras där börvärdet och reducering av kompressorns uteffekt kan ställas in. När timern är aktiverad i sista bilden och avaktiveras igen genom att dra Timer knappen mot höger (blå-aktiverad/grå-avaktiverad).



Felindikation

När en felkod kommer visas denna i displayen istället för aktuellt börvärde ihop med varningstriangeln som är inringad. Mer information om felet finns under Fault. När ett fel har rättats till släcks felkoden och varningstriangeln ner och börvärdet visas igen. För att rensa listan med felkoder tryck på symbolen papperskorg.



Parametertabell

Kategori	Parameter	Beskrivning	Intervall	Fabriksvärde
d	d01	Förångartryck för start av avfrostningssekvens	0-10 bar	5,5 bar
	d02	Förångartemperatur för stopp av avfrostningssekvens	0-30°C	13°C
	d03	Minsta tidsfördröjning mellan två avfrostningssekvenser	30-90 min	45 min
	d04	Maximal tidsåtgång för en avfrostningssekvens	1-20 min	8 min
h	h01	Automatisk återstart efter strömavbrott (0=nej, 1=ja)	0/1	1
	h02	Driftläge (0=kylläge, 1=autoläge, 2=värmeläge)	0/1/2	2
r	r01	Börvärde i kylläge	8-28°C	27°C
	r02	Börvärde i värmeläge	15-40°C	27°C
	r03	Börvärde i autoläge	8-40°C	27°C

Givarvärden

Kategori	Parameter	Beskrivning	Intervall
O	O01	Kompressorutgång (On=På, Off=Av)	On/Off
	O02	Pumputgång (On=På, Off=Av)	On/Off
	O03	Fyrvägsventilutgång (On=På, Off=Av)	On/Off
	O04	Fläktläge 1 (On=På, Off=Av)	On/Off
	O05	Fläktläge 2 (On=På, Off=Av)	On/Off
	O06	Läge för elektronisk expansionsventil	0 - 500N
S	S01	Högtryckspressostat (On=På, Off=Av)	On/Off
	S02	Lågtryckspressostat (On=På, Off=Av)	On/Off
	S03	Flödesvakt (On=På, Off=Av)	On/Off
	S04	Extern styrning (On=På, Off=Av)	On/Off
t	t01	Suggastemperatur	-30-99°C
	t02	Inloppstemperatur	-30-99°C
	t03	Utloppstemperatur	-30-99°C
	t04	Förångartemperatur	-30-99°C
	t05	Utomhustemperatur	-30-99°C
	t06	Hetgastemperatur	-15-140°C

Underhåll och felsökning

Vinterdränering

Det är mycket viktigt att komma ihåg att vinterdränera maskinen innan vinterförvaringen! Dränering görs enkelt genom att röranlutningarna till in- och utloppsörren lossas och skruvas av. Kontrollera därefter att allt vatten runnit ut. I samband med vinterdränering är det en god idé att rengöra värmexlaren.

Vid minsta osäkerhet inför vinterdräneringen, kontakta din återförsäljare! Frostsprängda värmexlare till följd av glöm vinterdränering omfattas ej av garantin!

Underhåll

Rensa poolfiltret regelbundet för att bibehålla tillräcklig cirkulation.

Tillse regelbundet att området omkring enheten har bra avrinning och ventilation.

Rengöring av värmexlaren ger god funktion och energibesparing. Detta görs enklast i samband med vinterdräneringen. Spola igenom värmexlaren med t.ex. en trädgårds slang och töm ur ordentligt.

Tillse kontinuerligt att förångarbatteriet är helt och rent. Rengör gärna med pensel/mjuk borste och dammsugare, ej högtryckspruta. Ett kontinuerligt underhåll garanterar maximal verkningsgrad.

Vid behov kan ytterhöljet rengöras med fuktad trasa. Försiktighet bör iakttas så att enheten ej repas.

Inför vintern – dränera och dra över medföljande vintertäcke!

Felsökning

Om ett fel uppstår ska du i första hand ta kontakt med den återförsäljare som produkten är inhandlad av. Ange alltid produktens serienummer, se nedan. Vanliga frågor och svar finns också på hemsidan www.gullbergjansson.se.

10012345 000001234



B012387654321 Serienummer

Vid felmeddelande, se nedan felkodstabelle för möjlig orsak.

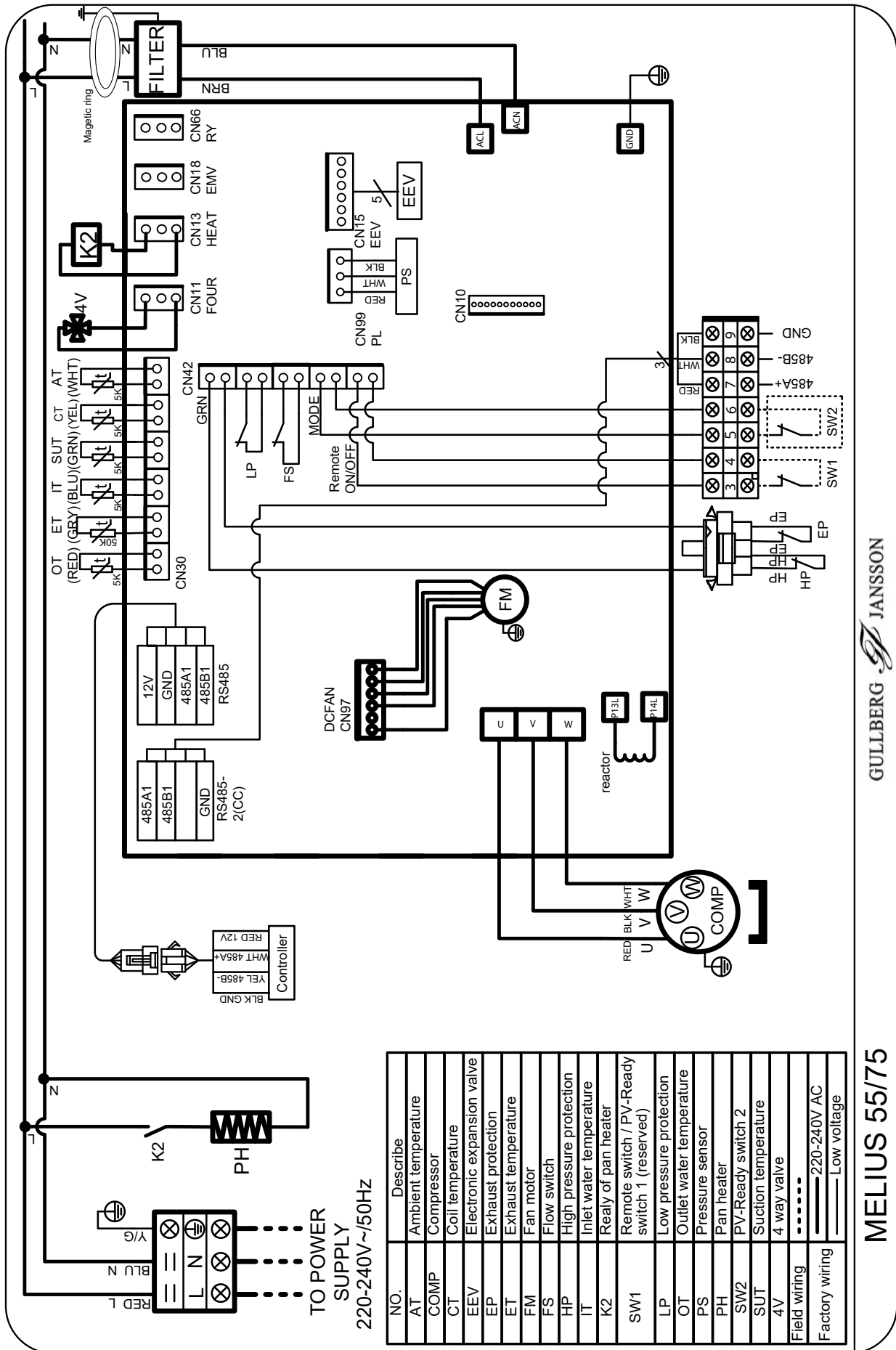
Felkodstabelle

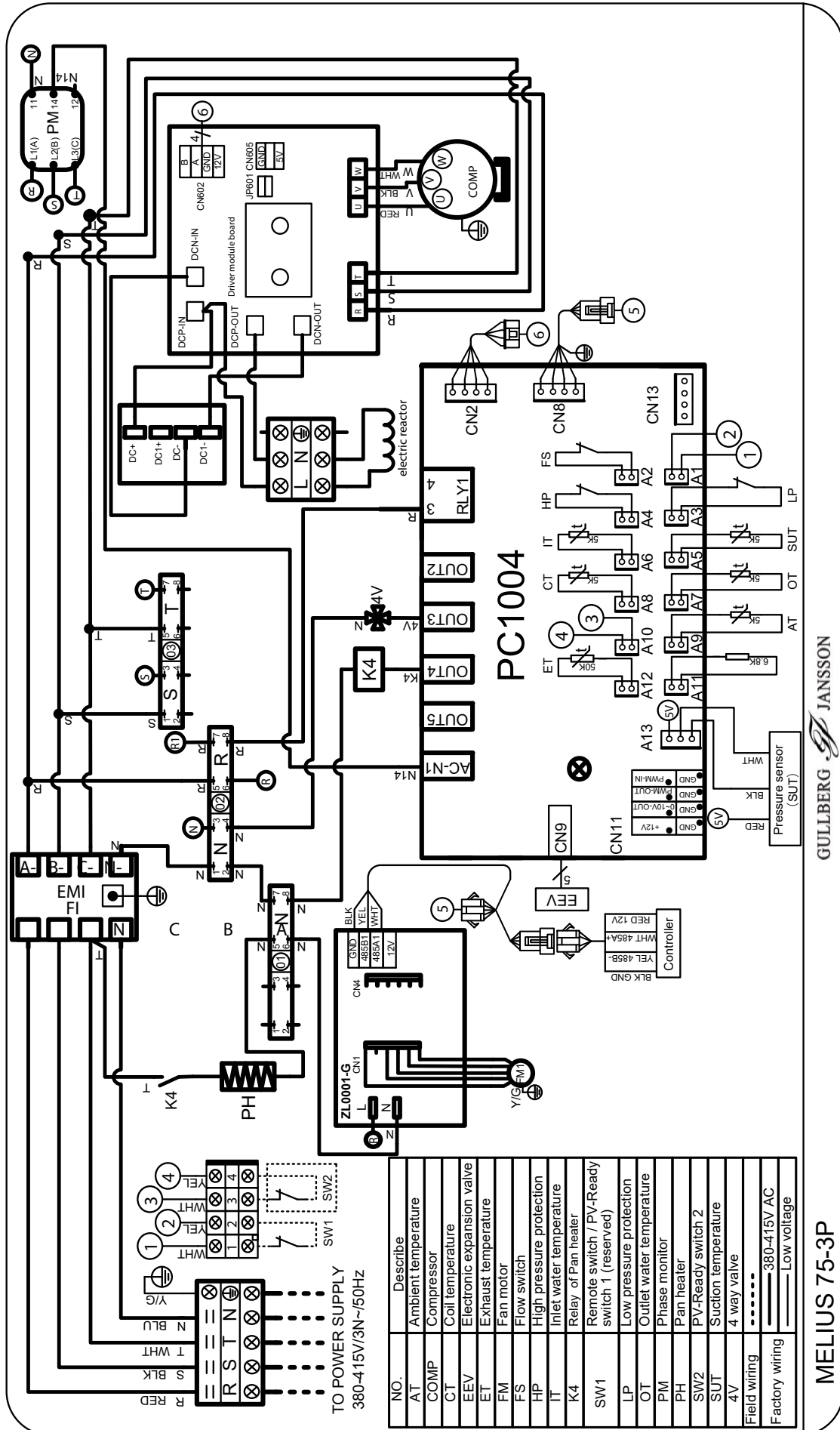
Driftstörning	Felkod	Orsak
Givarfel inlopp	P01	Givare ej ansluten, kabelbrott eller kortslutning
Givarfel utlopp	P02	Givare ej ansluten, kabelbrott eller kortslutning
Givarfel utomhus	P04	Givare ej ansluten, kabelbrott eller kortslutning
Givarfel förångare	P05	Givare ej ansluten, kabelbrott eller kortslutning
Givarfel suggas	P07	Givare ej ansluten, kabelbrott eller kortslutning
Givarfel hetgas	P81	Givare ej ansluten, kabelbrott eller kortslutning
Hetgaslarm	P82	Kompressor överhettad
Högtryckspressostat	E01	Gasträck för högt
Lågtryckspressostat	E02	Gasträck för lågt
Flödesvakt	E03	Lågt flöde eller inget vatten i systemet
För hög temp.skillnad mellan inlopp och utlopp	E06	Otillräckligt vattenflöde, hög skillnad mellan inlopp och utlopp
Antifrys skydd	E07	Utlopp under 4 °C, återstartar över 8 °C
Kommunikationsfel	E08	Ingen kontakt med styrenhet
Antifrys skydd steg 1 i värmeläge	E19	Inlopp under 4 °C och uteluft 0 °C eller kallare
Antifrys skydd steg 2 i värmeläge	E29	Inlopp under 2 °C och uteluft 0 °C eller kallare
Överbelastningsskydd	E51	Kompressor överbelastad

För övriga felkoder ta kontakt med din återförsäljare för mer information.

Felsökningsschema

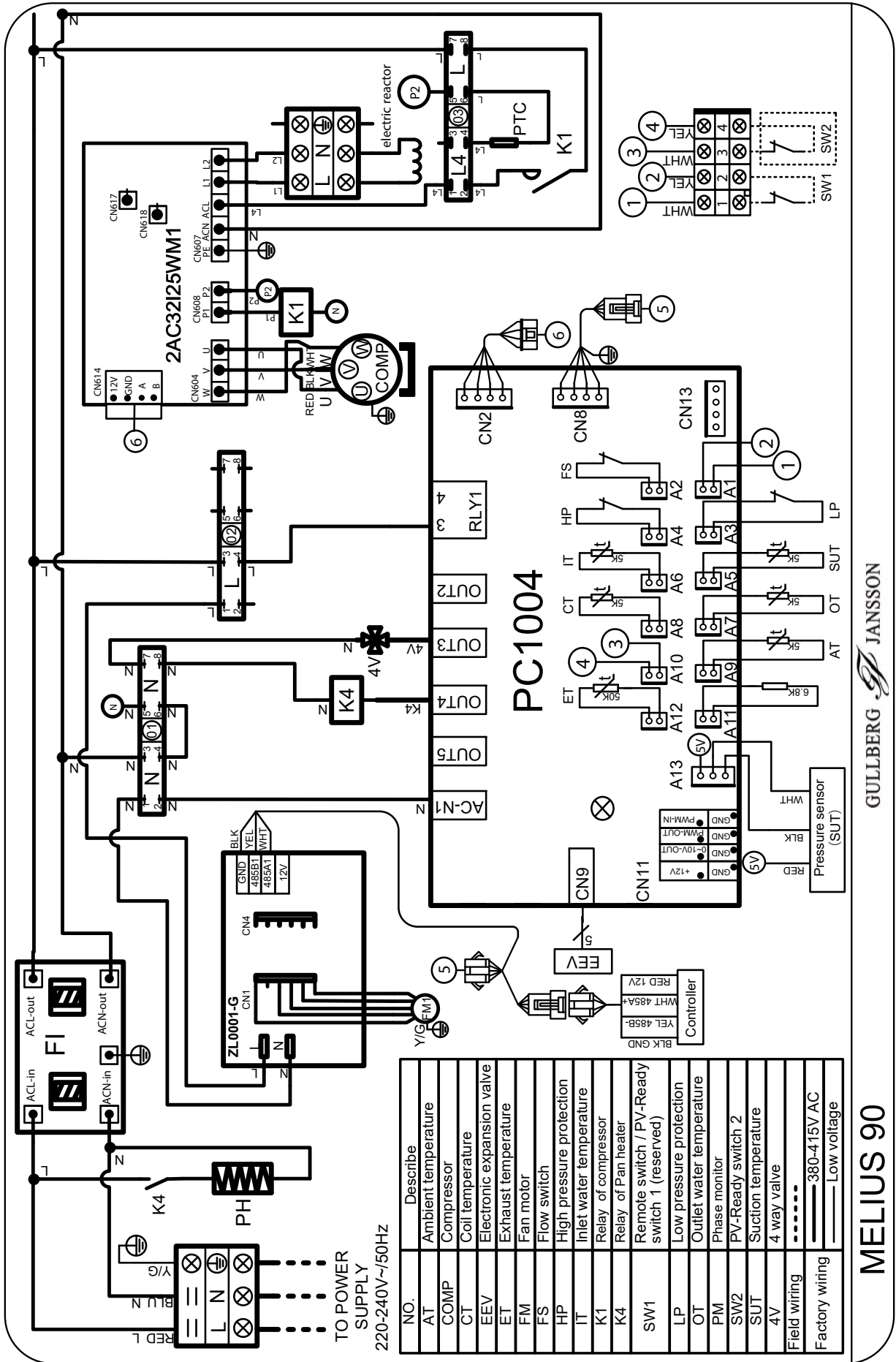
Flödesvakten larmar E03	<ul style="list-style-type: none">Flödet är för lågt	<ul style="list-style-type: none">Kontrollera att reningsverkets cirkulationspump är igångKontrollera sandfiltret - backspola vid behov
Värmepumpen isar igen	<ul style="list-style-type: none">Pooltemperaturen lägre än 15 °COvanligt hög luftfuktighetUtomhustemperaturen lägre än 5 °C	<ul style="list-style-type: none">Ställ om parametrar för avfrostning till högre stopptemp och/eller längre avfrostningstidVid behov kör i kyläge för att smälta isen
Inställd pooltemperatur uppnås ej	<ul style="list-style-type: none">Värmepumpen står i standbyVärmepumpen står i kylägeVärmepumpen är för liten för poolenUtomhustemperaturen är för lågPoolens isolering är inte tillräcklig	





GULLBERG JANSSON

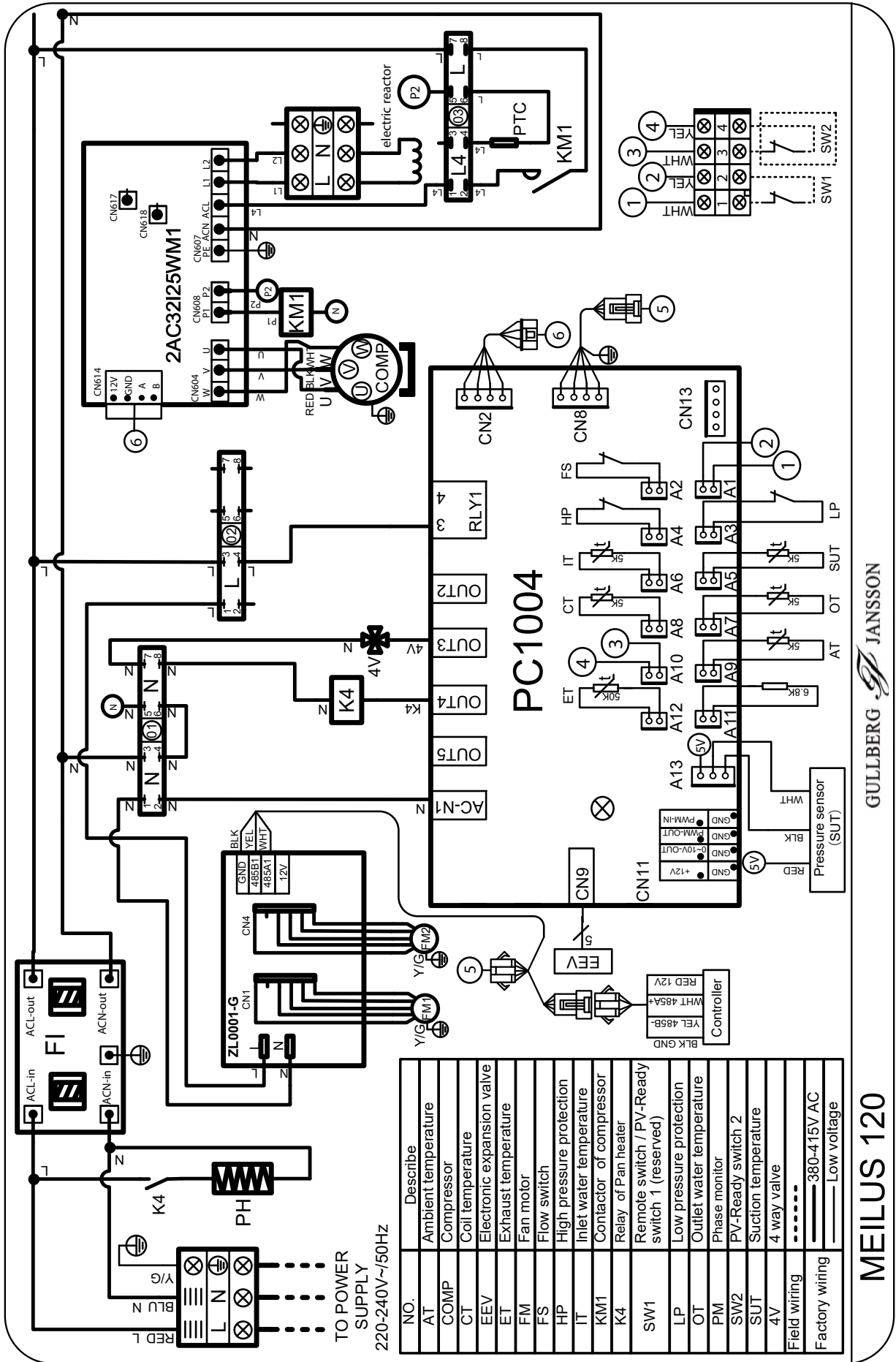
MELIUS 75-3P



NO.	Describe
AT	Ambient temperature
COMP	Compressor
CT	Coil temperature
EEV	Electronic expansion valve
ET	Exhaust temperature
FM	Fan motor
FS	Flow switch
HP	High pressure protection
IT	Inlet water temperature
K1	Relay of compressor
K4	Relay of Pan heater
SW1	Remote switch / PV-Ready switch 1 (reserved)
LP	Low pressure protection
OT	Outlet water temperature
PM	Phase monitor
SW2	PV-Ready switch 2
SUT	Suction temperature
4V	4 way valve
Field wiring	-----
Factory wiring	===== 380-415V AC ----- Low voltage

GULLBERG JANSSON

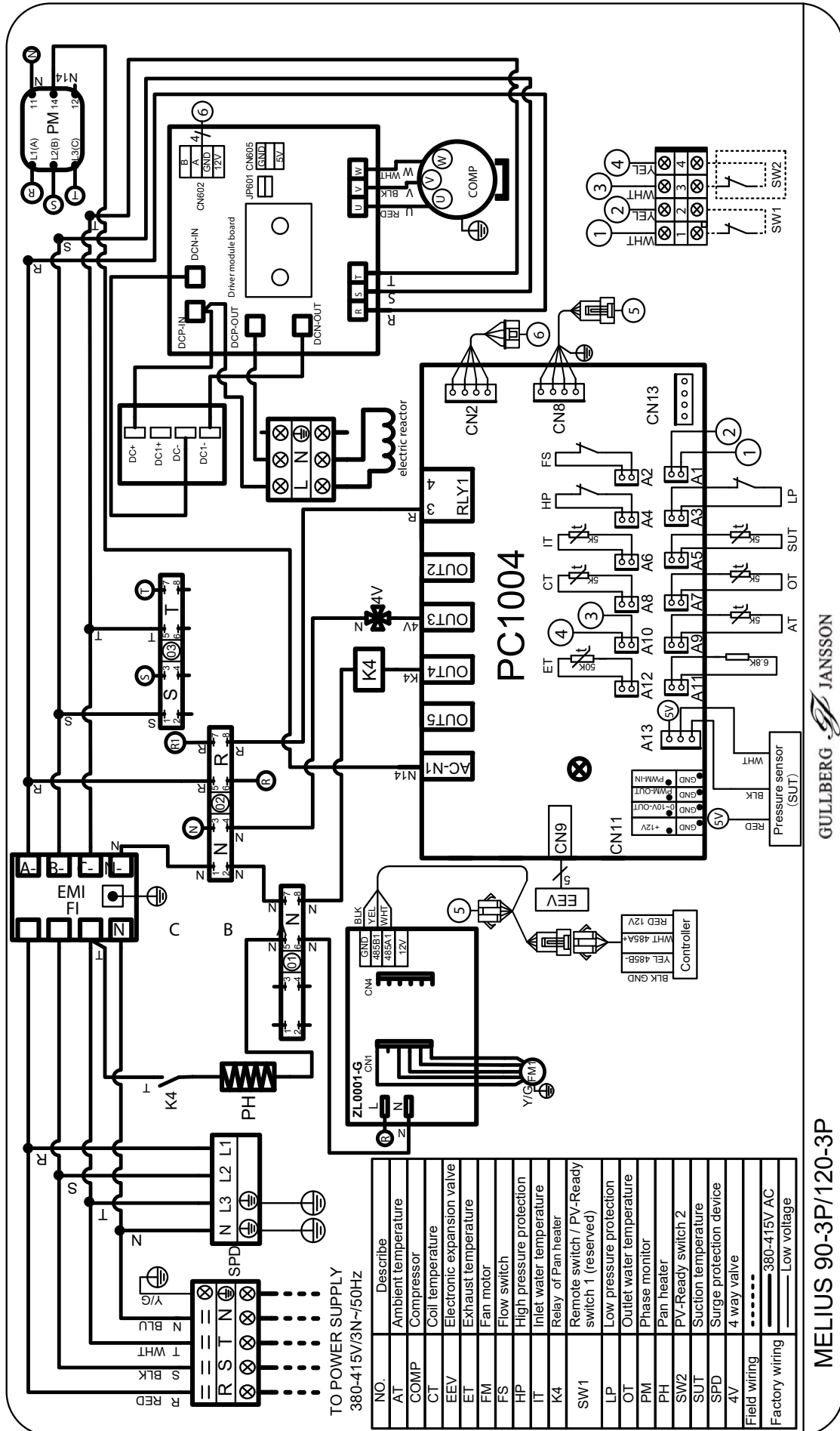
MELIUS 90



NO.	Describe
AT	Ambient temperature
COMP	Compressor
CT	Coil temperature
EEV	Electronic expansion valve
ET	Exhaust temperature
FM	Fan motor
FS	Flow switch
HP	High pressure protection
IT	Inlet water temperature
KM1	Contact of compressor
K4	Relay of Pan heater
SW1	Remote switch / PV-Ready switch 1 (reserved)
LP	Low pressure protection
OT	Outlet water temperature
PM	Phase monitor
SW2	PV-Ready switch 2
SUT	Suction temperature
4V	4 way valve
Field wiring	-----
Factory wiring	===== 380-415V AC ----- Low voltage

GULLBERG JANSSON

MELIUS 120



TO POWER SUPPLY
380-415V/3N~50Hz

NO.	Describe
AT	Ambient temperature
COMP	Compressor
CT	Coil temperature
EEV	Electronic expansion valve
ET	Exhaust temperature
FM	Fan motor
FS	Flow switch
HP	High pressure protection
IT	Inlet water temperature
K4	Relay of Pan heater
SW1	Remote switch / PV-Ready switch 1 (reserved)
LP	Low pressure protection
OT	Outlet water temperature
PM	Phase monitor
PH	Pan heater
SW2	PV-Ready switch 2
SUT	Suction temperature
SPD	Surge protection device
4V	4 way valve
Field wiring	----- 380-415V AC
Factory wiring	————— Low voltage

MELIUS 90-3P/120-3P

GULLBERG JANSOON

Teknisk data

MELIUS®		40	55	75	75-3P
Värmeeffekt *	kW	1,6-8,4	2,3-11,0	2,5-12,7	2,5-12,7
Uppvärmningskapacitet*	m ³	20-40	35-55	50-75	50-75
Ineffekt	kW	0,25-1,65	0,38-2,40	0,35-2,66	0,35-2,66
Driftspänning	V~50Hz	230V 1N	230V 1N	230V 1N	400V 3N
Driftström*	A	1,6-6,7	2,0-9,8	2,1-11,7	0,9-4,6
Säkringsstorlek, C-karaktär	A	10	16	16	3x10
Verkningsgrad, COP		6,4-5,1	6,1-4,6	7,1-4,8	7,1-4,8
Köldmediemängd (R32)	kg	0,50	0,60	0,80	0,80
Kompressor	Mitsubishi DC Inverter Twin Rotary				
Expansion	Elektronisk expansionsventil				
Fläktmotor	Borstlös DC-motor				
Kabinett	Antracitlackerat stålkabinett				
Ljudnivå (vid 1 m)	dB(A)	39-47	39-48	39-50	39-50
Nominellt vattenflöde	m ³ /h	3,5	4,7	5,4	5,4
Tryckfall	bar	0,02	0,03	0,05	0,05
Vikt	kg	65	74	90	90

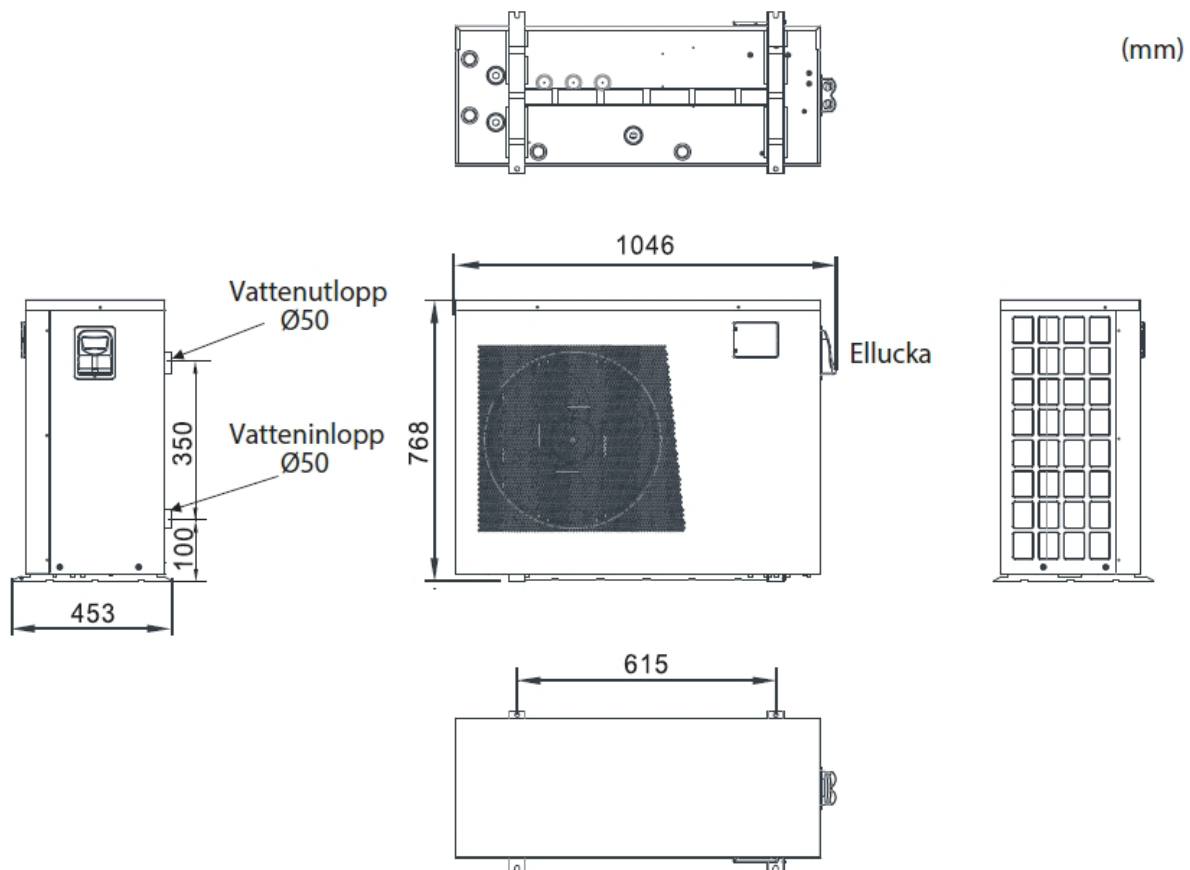
* Värmeeffekt och verkningsgrad är angivna vid en utomhustemperatur på 15 °C, relativ luftfuktighet på 70% och en pooltemperatur på 26 °C, testförfarande baserade på EN 14511 som dock inte omfattar poolvärmepumpar. Uppvärmningskapaciteten ska ses som riktvärden för en isolerad pool med övertäckning nattetid. Modellerna är främst avsedda att användas under perioden maj - september, vilket är en normal poolsäsong. Driftström är angiven vid en utomhustemperatur på 15 °C, relativ luftfuktighet på 70% och en pooltemperatur på 26 °C. Driftströmmen kan variera beroende på ovanstående förhållanden.

MELIUS®		90	90-3P	120	120-3P
Värmeeffekt *	kW	5,0-16,0	5,0-16,0	5,1-20,2	5,1-20,2
Uppvärmningskapacitet*	m ³	70-90	70-90	85-120	85-120
Ineffekt	kW	0,80-3,48	0,80-3,48	0,75-4,22	0,75-4,22
Driftspänning	V~50Hz	230V 1N	400V 3N	230V 1N	400V 3N
Driftström*	A	3,5-15,1	1,3-5,8	3,4-17,0	1,5-6,9
Säkringsstorlek, C-karaktär	A	20	3x10	20	3x10
Verkningsgrad, COP		6,3-4,6	6,3-4,6	6,8-4,8	6,8-4,8
Köldmediemängd (R32)	kg	1,00	1,00	1,20	1,20
Kompressor	Mitsubishi DC Inverter Twin Rotary				
Expansion	Elektronisk expansionsventil				
Fläktmotor	Borstlös DC-motor				
Kabinett	Antracitlackerat stålabinett				
Ljudnivå (vid 1 m)	dB(A)	40-51	40-51	40-52	40-52
Nominellt vattenflöde	m ³ /h	6,7	6,7	8,5	8,5
Tryckfall	bar	0,08	0,08	0,11	0,11
Vikt	kg	104	104	125	125

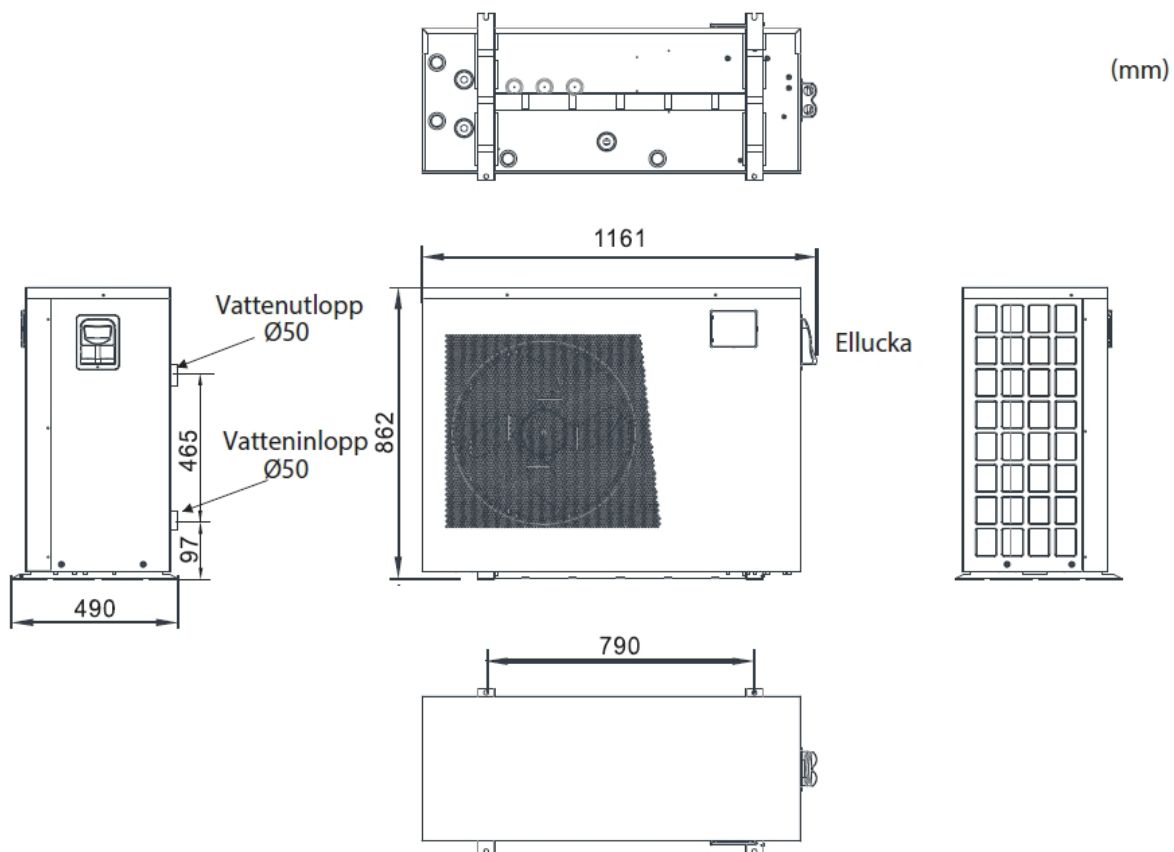
* Värmeeffekt och verkningsgrad är angivna vid en utomhustemperatur på 15 °C, relativ luftfuktighet på 70% och en pooltemperatur på 26 °C, testförfarande baserade på EN 14511 som dock inte omfattar poolvärmepumpar. Uppvärmningskapaciteten ska ses som riktvärden för en isolerad pool med övertäckning nattetid. Modellerna är främst avsedda att användas under perioden maj - september, vilket är en normal poolsäsong. Driftström är angiven vid en utomhustemperatur på 15 °C, relativ luftfuktighet på 70% och en pooltemperatur på 26 °C. Driftströmmen kan variera beroende på ovanstående förhållanden.

Mått och anslutningar

MELIUS® 40/55

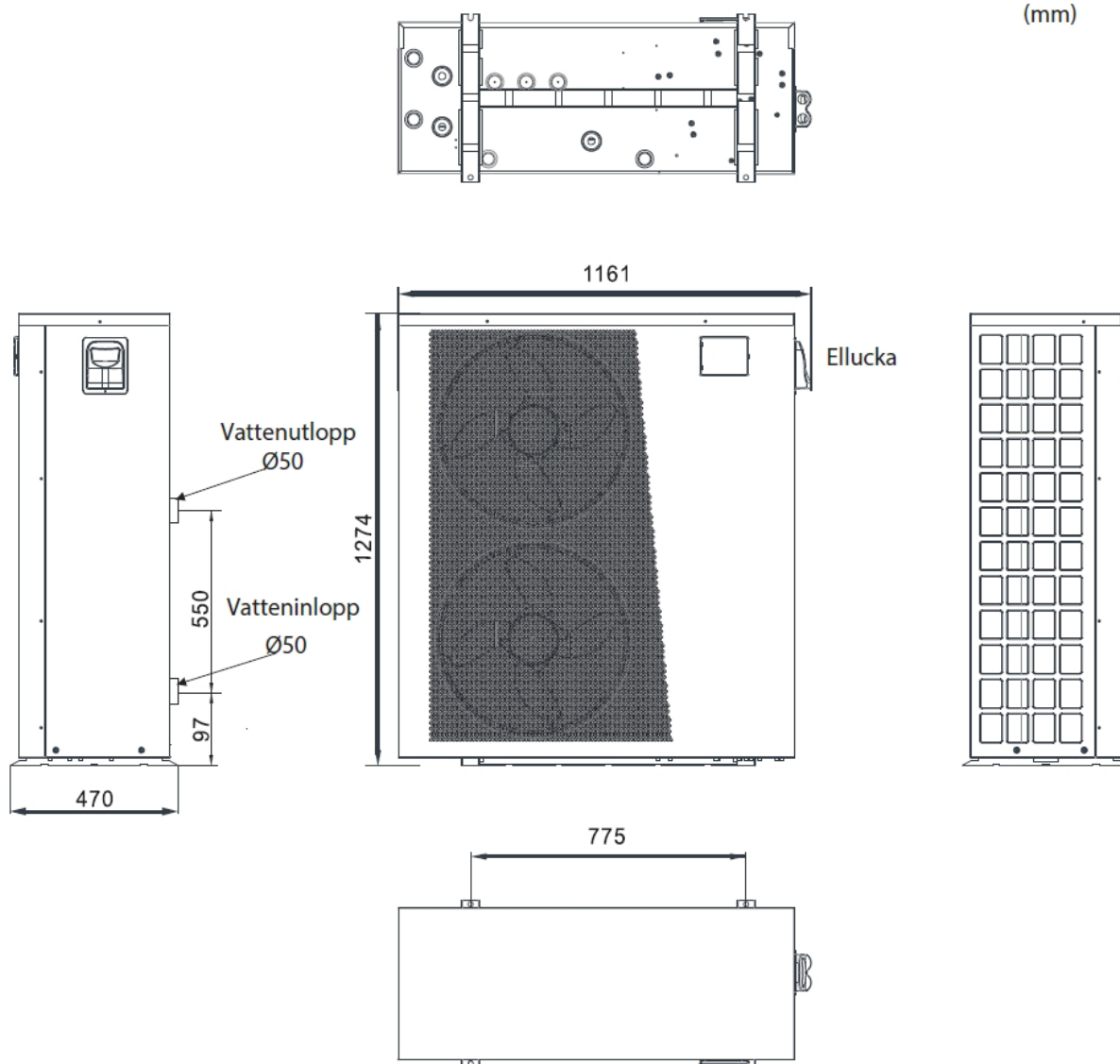


MELIUS® 75/75-3P/90/90-3P



MELIUS® 120/120-3P

(mm)



DA

MELIUS®

QUICK GUIDE



Forord

Du har valgt en poolvarmepumpe fra Gullberg & Jansson AB. Vi håber, at den vil opfylde dine forventninger, og give dig mange års energieffektiv opvarmning.

Denne vejledning indeholder de grundlæggende installationskrav og yderligere dokumentation og garantibetingelser findes på vores hjemmeside (scan QR-koden).

Gullberg & Jansson påtager sig intet ansvar for skader, der opstår som følge af forkert installation, forkert fejlsøgning eller forkert vedligeholdelse.



Sikkerhedsforskrifter

Følgende sikkerhedsforskrifter er det specielt vigtigt at overholde ved håndtering, installation og anvendelse af

varmepumpen:

- **Enheden må kun installeres af en kvalificeret installatør.**
- **Enheden må kun repareres af en kvalificeret installatør eller på et autoriseret værksted. Ved reparation skal der anvendes originale reservedele.**
- **Indgreb i produktets kølesystem må kun udføres af en godkendt kølemontør.**
- **Strømmen skal altid afbrydes, før der foretages indgreb i systemet.**

Indholdsfortegnelse

Generel information	26
Produktbeskrivelse	26
Funktionsprincip	26
Installation	27
Indgående dele og tilbehør	27
Transport og opbevaring	27
Opstilling	27
Afledning af kondensvand	27
El-tilslutning	27
Rørtilslutning	27
Opstart af enheden	27
Anvendelse og drift	28
Beskrivelse af LED-kontrollen.....	28
Start/stop af poolvarmepumpen	28
Indstil den ønskede temperatur	28
Indstil dato og klokkeslæt	29
Aktiver timer for drift.....	29
Aktiver silent tilstand	30
Aktiver timer for silent tilstand.....	30
Skift driftstilstand.....	30
Avanceret spot timer funktion	31
Fejlkode alarm.....	31
Parametertabel	32
Sensornværdier	32
Vedligeholdelse og fejlsøgning	33
Vinterdræning	33
Vedligeholdelse	33
Fejlsøgnings-skema.....	33
Fejlsøgning	33
Fejlkodetabel	33
Teknisk beskrivelse	34
El-diagram MELIUS® 40.....	34
El-diagram MELIUS® 55/75	35
El-diagram MELIUS® 75-3P	36
El-diagram MELIUS® 90.....	37
El-diagram MELIUS® 120	38
El-diagram MELIUS® 90-3P/120-3P.....	39
Tekniske data	40
Mål og tilslutninger	42



Generel information

Produktbeskrivelse

Poolvarmepumpemodellerne MELIUS® 40/55/75/75-3P/90/90-3P/120/120-3P er en serie specielt udviklede luft/vandvarmepumper beregnet til energieffektiv opvarmning af swimmingpools. Modellerne er udviklet og designet til det nordiske klima af Gullberg & Jansson AB.

Poolvarmepumperne er konstrueret til at arbejde med god virkningsgrad og lavt støjniveau.

Alle modeller har:

- Titaniumvarmevekslere, som er resistente over for klor og saltvand
- Miljøvenligt og effektivt kølemedie (R32)
- Antracitgrålakeret stålkabinet
- 3,5" færgdisplay
- Trykstyret afrimning og bundvarmer for forlænget poolsæson
- Flowvagt for sikker drift og unionkoblinger for enkel installation

Funktionsprincip

Poolvarmepumperne anvendes primært til opvarmning, men kan også anvendes til køling. Modellerne styres af en flowvagt, og for at den skal kunne fungere, skal poolens cirkulationspumpe være i gang.

Poolvarmepumpen arbejder mest energieffektivt med små forskelle i temperaturen mellem ind- og udløb. 1-2 graders forskel mellem ind- og udløb anbefales. Vandflowet reguleres af en bypasskobling.

Alle modeller er udviklet med henblik på en god virkningsgrad i nordisk klima. Det er imidlertid vigtigt, at man er klar over, at virkningsgraden er afhængig af den omgivende udendørstemperatur samt poolvandets temperatur. Man kan opleve, at varmepumpen har forskellig effektivitet på forskellige årstider afhængigt af de ydre forudsætninger. Ved sæsonstart, når vandet er koldt i poolen, behøver poolvarmepumpen arbejde kontinuerligt i længere tid for at opnå den rette temperatur i poolen.

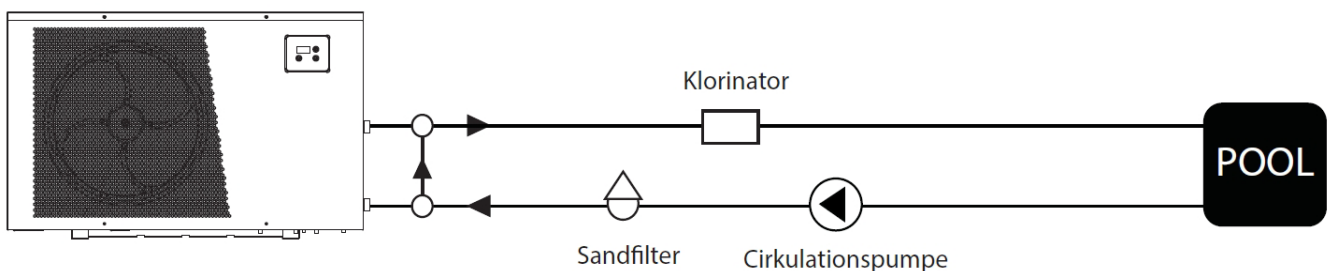
Når poolvandet nærmer sig den ønskede temperatur justerer poolvarmepumpen automatisk ydelsen for at opretholde den ønskede temperatur på poolvandet. Hvis der ikke er varmebehov, stopper poolvarmepumpen og starter igen efter behov. Det er altid økonomisk at overdække poolen, når den ikke anvendes, specielt om natten. Ca. 60-70 % af varmen forsvinder fra poolens vandoverflade. En overdækning reducerer også poolvarmepumpens driftstid.

Når poolvandet nærmer sig den ønskede temperatur justerer poolvarmepumpen automatisk ydelsen for at opretholde den ønskede temperatur på poolvandet. Hvis der ikke er varmebehov, stopper poolvarmepumpen og starter igen efter behov. Det er altid økonomisk at overdække poolen, når den ikke anvendes, specielt om natten. Ca. 60-70 % af varmen forsvinder fra poolens vandoverflade. En overdækning reducerer også poolvarmepumpens driftstid.

Poolvarmepumpen skal altid installeres udendørs, da den henter sin energi fra den omgivende luft. Den skal være godt ventileret og må ikke lukkes inde eller på anden måde afskærmes, så luftcirkulationen vanskeliggøres. Cirkulation af luften mellem indsugning og udblæsning forringer virkningsgraden. Undgå installation i nærheden af følsomme vægge som fx soveværelsesvægge, og tag hensyn til eventuelle lokale bestemmelser for installation af varmepumper.

Der kan dannes rim eller is på varmepumpens fordampere. Dette er helt normalt. En automatisk afrimningscyklus starter da for at smelte isen væk. Efter afrimningscyklussen starter poolvarmepumpen sit normale program og fortsætter med at opvarme poolen.

Modellerne er primært beregnet til poolopvarmning i perioden maj - september, hvilket må anses for at være den normale poolsæson. Poolvarmepumpens normale arbejdsområde er mellem 5 og 40 °C udendørstemperatur samt mellem 15 og 40 °C vandtemperatur. Det er muligt at anvende modellerne i en forlænget sæson, da poolvarmepumperne fortsætter med at køre, også ved lave udendørstemperaturer. Det er i så fald vigtigt at huske på, at en justering af de fabriksindstillede afsningsparametre samt at den virkelige udgangseffekt synker med den lavere udendørstemperatur. Man skal endvidere være opmærksom på, at frostskaadede varmevekslere ikke er omfattet af garantien. Beslutning om vinterdrift er slutbrugerens ansvar.



Principskitse for installation

Installation

Indgående dele og tilbehør

- Hovedenhed
- Quickguide
- Unionskoblinger
- Dæmpende gummiklodser
- Vinteroverdækning

Installationsmateriale ligger inde i varmepumpen. Afmontér servicedækslet ved installationen og tag materialerne ud. Bemærk, at rør til installation samt bypasskobling anskaffes af poolmontøren.

Transport og opbevaring

De omtalte modeller skal transporteres stående. Grunden hertil er, at ophængningen inde i kompressoren kan tage skade, hvis enheden lægges ned. Hvis varmepumpen skal vippes i forbindelse med installation eller tømning, bør dette ske forsigtigt og i så kort tid som muligt.

Originalemballagen er beregnet til brug under transport for at mindske risikoen for transportskader.

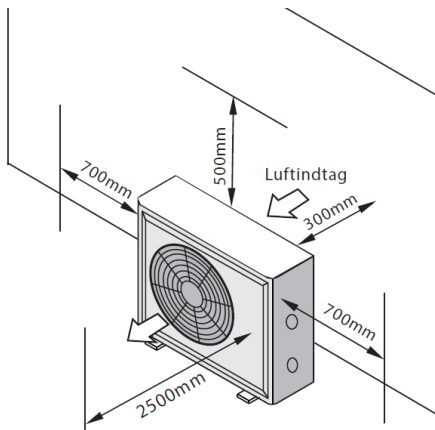
Fjern emballagen og kontrollér inden monteringen af varmepumpen, at denne ikke er blevet beskadiget under transporten. Anmeld eventuelle transportskader til speditøren direkte ved modtagelsen.

Opstilling

Udedelen skal placeres på et fast, vandret underlag. Enheden skal stå stabilt, lodret og hævet over underlaget som f.eks. et stativ stående på jorden.

Ved afisning og drift kan større mængder smelte- og kondensvand udledes. Der er derfor vigtigt, at der sørges for god dræning og bortledning.

Enheden skal placeres, så at lufttilførslen til fordamperbatteriet er tilstrækkelig. Ellers risikerer man nedsat effekt og virkningsgrad.



Afledning af kondensvand

I fordamperen køles udendørs luften med ca. 5–10 °C. Vanddamp vil da blive kondenseret på lamellerne på fordamperbatteriet. Hvis luftfugtigheden er høj, kan det blive til adskillige liter vand i timen. Der findes derfor flere drænhuller i bundpladen, så vandet kan løbe fra. Det er vigtigt at huske på at placere enheden, så kondensvandet kan afledes på en hensigtsmæssig måde.

El-tilslutning

El-tilslutningen foretages i poolvarmepumpens koblingsboks, der findes på kortsiden. Der skal være tilsluttet en sikkerhedsafbryder, som er synligt placeret ved enheden. Sikkerhedsafbryderen beskytter mod utilsigtet start ved fx service på enheden. Selv om varmeveksleren er elektrisk isoleret fra resten af systemet og adskiller poolvandet fra elektriciteten, skal enheden sluttes til jord for at opnå tilstrækkelig kortslutningssikring.

Se nedenstående for sikringsvalg.

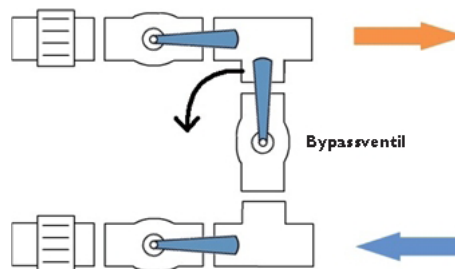
Modell	Säkring
MELIUS® 40	C10 A
MELIUS® 55	C10 A
MELIUS® 75	C16 A
MELIUS® 75-3P	C10 A x3
MELIUS® 90	C20 A
MELIUS® 90-3P	C10 A x3
MELIUS® 120	C20 A
MELIUS® 120-3P	C10 A x3

Ved tilslutning af modellerne i trefaseudførelse skal faserne ligge i den rigtige rækkefølge, ellers lyser LED-displayet ikke, og poolvarmepumpen kan ikke starte.

Rørtilslutning

Poolvarmepumpen sluttes til poolens cirkulationssystem ved hjælp af de medfølgende 50 mm unionkoblinger.

Skrue-tilslutningen til varmeveksleren skal tilspændes manuelt. Vi anbefaler, at der monteres en bypasskobling på alle installationer for at kunne indstille det korrekte delflow til poolvarmepumpen og for at lette service.



Korrekt justering af bypassflowet kan gøres på forskellige måder. En af de mere enkle måder kan man sammenfatte som følger:

- 1 Lad alle ventiler være åbne.
- 2 Kontrollér indløbs- og udløbstemperatur
- 3 Hvis forskellen er større end 2 grader, lukker du bypass ventilen gradvist, indtil forskellen ligger mellem 1-2 grader.

Hvis displayet viser E03, betyder det, at flowet i systemet er for lavt - bypassventilen skal lukkes mere for at øge flowet gennem poolvarmepumpen.

Opstart af enheden

Følgende procedure bør anvendes ved opstart af poolvarmepumpen for første gang:

- 1 Start poolens cirkulationspumpe. Kontrollér for eventuel lækage, samt at der er flow fra poolen.
- 2 Tilslut forsyningsspændingen til poolvarmepumpen og kontrollér driftsindstillingerne via displayet.
- 3 Tryk på Til/Fra-knappen, enheden skal derefter starte efter nogle sekunder.
- 4 Kontrollér efter nogle minutter, at udblæsningsluften er koldere end udendørstemperaturen (5–10 °C).
- 5 Stop poolens cirkulationspumpe og kontrollér, at poolvarmepumpen stopper automatisk og viser E03.
- 6 Lad systemet køre døgnet rundt, til den ønskede temperatur er opnået.

Anvendelse og drift

Beskrivelse af LED-kontrollen



1	Kompressor køreindikator
2	Flåktmotor køreindikator
3	Timer aktiveret
4	Skift driftstilstand
5	Fejlkode alarm
6	Tastaturlås
7	Udgående vandtemperatur
8	Fra/Til/Tilbage
9	Skærmindikation
10	Ønsket pooltemperatur
11	Indgående vandtemperatur
12	System tid
13	Skift driftstilstand
14	Indstilling af den ønskede pooltemperatur
15	Timerindstilling for silent tilstand
16	Aktivering af silent tilstand (aktiv maks 8 timer)
17	Timerindstilling for drift
18	Parameterindstillinger (PW 022 alt 066)
19	Liste over fejlkoder
20	Indstilling af dato og klokkeslæt
21	Bekræfte
22	Gå et skridt tilbage

Start/stop af poolvarmepumpen

Tryk kort (0,5s) på Fra/Til-knappen og slip for at starte poolvarmepumpen.

Når poolvarmepumpen er i drift ændrer skærmen til blå farve.

Tryk kort (0,5s) på Fra/Til-knappen og slip for at stoppe poolvarmepumpen.



Indstil den ønskede temperatur

Indstilling af den ønskede pooltemperatur kan foretages, uanset om varmepumpen er i fra eller till tilstand med en nøjagtighed på 0,5 °C.



Indstilling af den ønskede pooltemperatur kan også ske under drift.



Indstil dato og klokkeslæt

Indstilling af dato og klokkeslæt kan foretages, uanset om varmepumpen er i fra eller til tilstand.



Aktiver timer for drift

Indstilling kan kun foretages time for time. Når timeren er aktiveret som i sidste trin, kører den hver dag indtil den deaktiveres som på sidste billede (9) ved at trække knappen til højre (blå-aktiveret/grå-deaktiveret).



Aktiver silent tilstand

Aktivering af silent tilstand. Når silent tilstand er aktiveret, kører ventilatoren og kompressoren med en lavere hastighed end normalt, hvilket påvirker output og effektivitet. Poolvarmepumpen kan automatisk vende tilbage fra silent tilstand til normal driftstilstand under visse temperaturforhold. Det kan også vendes tilbage til normal driftstilstand manuelt eller med timerfunktionen til lydløs tilstand.



Aktiver timer for silent tilstand

Justeringer kan kun foretages time for time. Når timeren er aktiveret, kører den hver dag, indtil den deaktiveres.



Skift driftstilstand

Ændring af driftstilstanden kan kun udføres, hvis parameter h02 er indstillet til 1, fabriksindstillingen er varmetilstand h02 er indstillet til 2.



Avanceret spot timer funktion

Spottimerfunktionen giver kontrol over flere indstillinger for økonomisk drift. Der kan programmeres i alt 6 forskellige individuelle timerindstillinger, hvor sætpunktet og reduktionen af kompressorens ydelse kan indstilles. Når timeren er aktiveret på det sidste billede og deaktiveret igen ved at trække Timer-knappen til højre (blå-aktiveret/grå-deaktiveret).



Fejlkode alarm

Når en fejlkode vises, vises den i displayet i stedet for det aktuelle ønskede pooltemperatur sammen med advarselstrekanten der er cirklet rundt. Mere information om fejlen kan findes under Fejlkodetabel. Når en fejl er rettet, slukker fejlkoden og advarselstrekanten og sætpunktet vises igen. Tryk på skraldespandssymbolet for at rydde listen over fejlkoder.



Parametertabel

Kategori	Parameter	Beskrivelse	Interval	Fabriksværdi
d	d01	Fordampertryk for start af afrimningssekvens	0-10 bar	5,5 bar
	d02	Fordampertemperatur for stop af afrimningssekvens	0-30 °C	13 °C
	d03	Mindste tidsforsinkelse mellem to afrimningssekvenser	30-90 min	45 min
	d04	Maksimalt tidsforbrug for en afrimningssekvens	1-20 min	8 min
h	h01	Automatisk genstart efter strømafbrydelse (0=nej, 1=ja)	0/1	1
	h02	Driftsindstilling (0=køleindstilling, 1=auto-indstilling, 2=varmeindstilling)	0/1/2	2
r	r01	Nominel værdi i køleindstilling	8-28 °C	27 °C
	r02	Nominel værdi i varmeindstilling	15-40 °C	27 °C
	r03	Nominel værdi i auto-indstilling	8-40 °C	27 °C

Sensorværdier

Kategori	Parameter	Beskrivelse	Interval
O	O01	Kompressorudgang (On=Til, Off=Fra)	On/Off
	O02	Pumpeudgang (On=Til, Off=Fra)	On/Off
	O03	Firevejs-ventiludgang (On=Til, Off=Fra)	On/Off
	O04	Ventilatorindstilling 1 (On=Til, Off=Fra)	On/Off
	O05	Ventilatorindstilling 2 (On=Til, Off=Fra)	On/Off
	O06	Position for elektronisk ekspansionsventil	0 - 500N
S	S01	Højtrykspresostat (On=Til, Off=Fra)	On/Off
	S02	Lavtrykspresostat (On=Til, Off=Fra)	On/Off
	S03	Flowvagt (On=Til, Off=Fra)	On/Off
	S04	Ekstern styring (On=Til, Off=Fra)	On/Off
t	t01	Sugegastemperatur	-30-99°C
	t02	Indløbstemperatur	-30-99°C
	t03	Udløbstemperatur	-30-99°C
	t04	Fordampertemperatur	-30-99°C
	t05	Udendørstemperatur	-30-99°C
	t06	Varmgastemperatur	-15-140°C

Vedligeholdelse og fejlsøgning

Vinterdræning

Det er meget vigtigt at huske at vinterdræne varmepumpen inden vinteren! Garantien gælder ikke frostsprængte titanvarmevekslere! Dræningen udføres nemt ved at rørtilslutningerne til ind- og udløbsrørene løsnes og skrues af. Kontrollér derefter, at alt vand er løbet ud. I forbindelse med vinterdræningen er det en god idé at rengøre varmeveksleren.

Opstår der den mindste tvivl i forbindelse med vinterdræningen kontaktes forhandleren! Frostsprængte varmevekslere som følge af glemt vinterdræning er ikke omfattet af garantien!

Vedligeholdelse

Rens poolfilteret regelmæssigt for at bevare tilstrækkelig cirkulation.

Kontrollér med regelmæssige mellemrum, at området omkring enheden fortsat har gode afløbsmuligheder og god ventilation.

Rengøring af varmeveksleren giver god funktion og fremmer energibesparelsen. Dette gøres nemmest i forbindelse med vinterdræningen. Skyl varmeveksleren igennem med f.eks. e haveslange og tøm den helt.

Tilse kontinuerligt, at fordamperbatteriet er helt og rent. Rengør gene med pensel/blød børste og støvsuger – ikke højtryksprøjte. En kontinuerlig vedligeholdelse sikrer maksimal virkningsgrad

Før vinteren: dræn og læg medfølgende vinteroverdækning over!

Fejlsøgning

Hvis der opstår en fejl, skal du i første omgang kontakte den forhandler, som produktet er købt hos. Angiv altid produktets serienummer, se nedenfor. Almindelige spørgsmål og svar findes også på hjemmesiden www.gullbergjansson.dk.

10012345 0000001234



B012387654321 Serienummer

Ved fejlmeddelelse, se nedenstående fejlkodetabel for mulig årsag og forslag til afhjælpning.

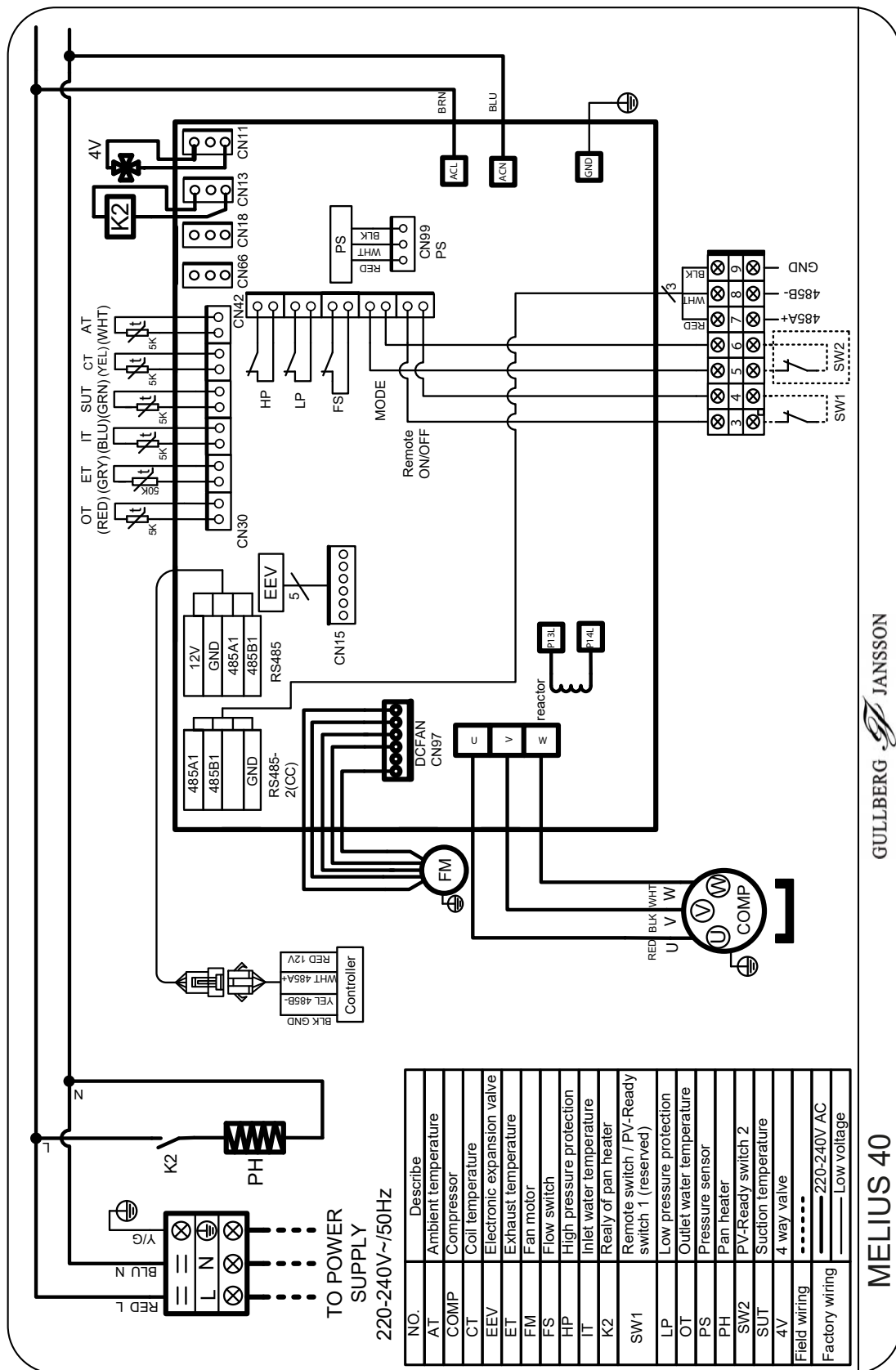
Fejlkodetabel

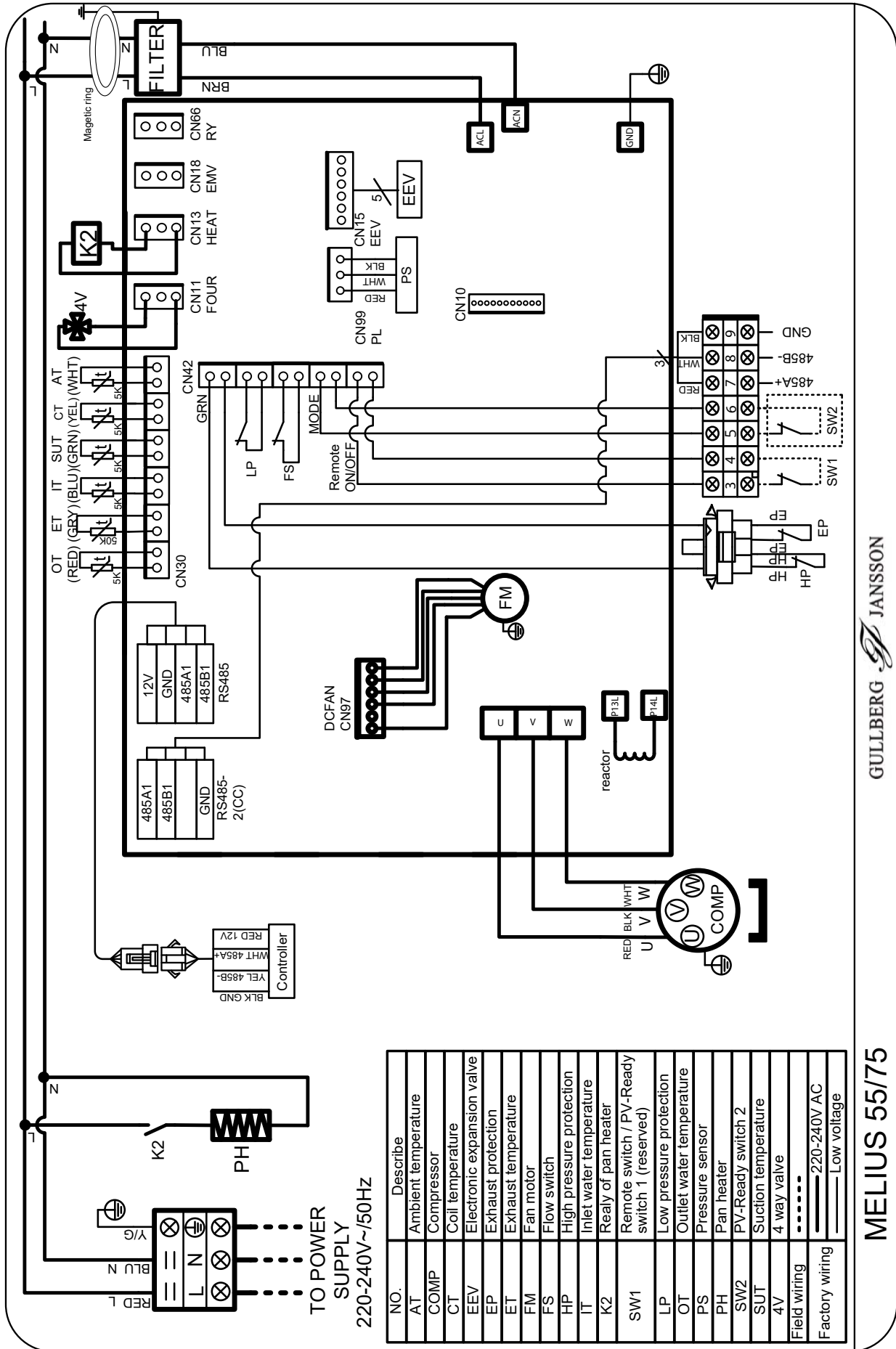
Driftstörning	Fel-kod	Orsak
Sensorfejl indløb	P01	Sensor ikke tilsluttet, kabel-brud eller kortslutning
Sensorfejl udløb	P02	Sensor ikke tilsluttet, kabel-brud eller kortslutning
Sensorfejl udendørs	P04	Sensor ikke tilsluttet, kabel-brud eller kortslutning
Sensorfejl fordamper	P05	Sensor ikke tilsluttet, kabel-brud eller kortslutning
Sensorfejl sugegas	P07	Sensor ikke tilsluttet, kabel-brud eller kortslutning
Sensorfejl varmgas	P81	Sensor ikke tilsluttet, kabel-brud eller kortslutning
Varmgasalarm	P82	Kompr overessor ophedet
Højtrykspresostat	E01	Gastryk for højt
Lavtrykspresostat	E02	Gastryk for lavt
Flowvagt	E03	Lavt flow eller intet vand i systemet
For høj temp.forskel mellem indløb og udløb	E06	Utilstrækkeligt vandflow høj forskel mellem indløb og udløb
Frostsikring	E07	Udløb under 4°C, genstart over 8°C
Kommunikationsfejl	E08	Ingen kontakt med styreenhed
Frostsikring trin 1 i varmeindstilling	E19	Indløb under 4 °C og udendørsluft 0 °C eller koldere
Frostsikring trin 2 i varmeindstilling	E29	Indløb under 2 °C og udendørsluft 0 °C eller koldere
Overbelastningssikring	E51	Kompressor overbelastet

Fejlsøgningskema

Flowvagten giver alarm E03	<ul style="list-style-type: none"> Flowet er for lavt 	<ul style="list-style-type: none"> Kontrollér, om renseenheden kører Kontrollér sandfilteret – kontrapul ved behov Kontrollér bypassindstillingen
Varmepumpen iser til	<ul style="list-style-type: none"> Pooltemperaturen lavere end 15 °C Usædvanligt høj luftfugtighed Udendørstemperaturen lavere end 5 °C 	<ul style="list-style-type: none"> Omstil parametre for afisning til højre stoptemp. og/eller længere afisningsperiode Ved behov køres i køleindstilling for at smelte isen
Indstillet pooltemperatur nås ikke	<ul style="list-style-type: none"> Varmepumpen står på standby Varmepumpen står på køleindstilling Varmepumpen er for lille til poolen Udendørstemperaturen er for lav Poolens isolering er ikke tilstrækkelig 	

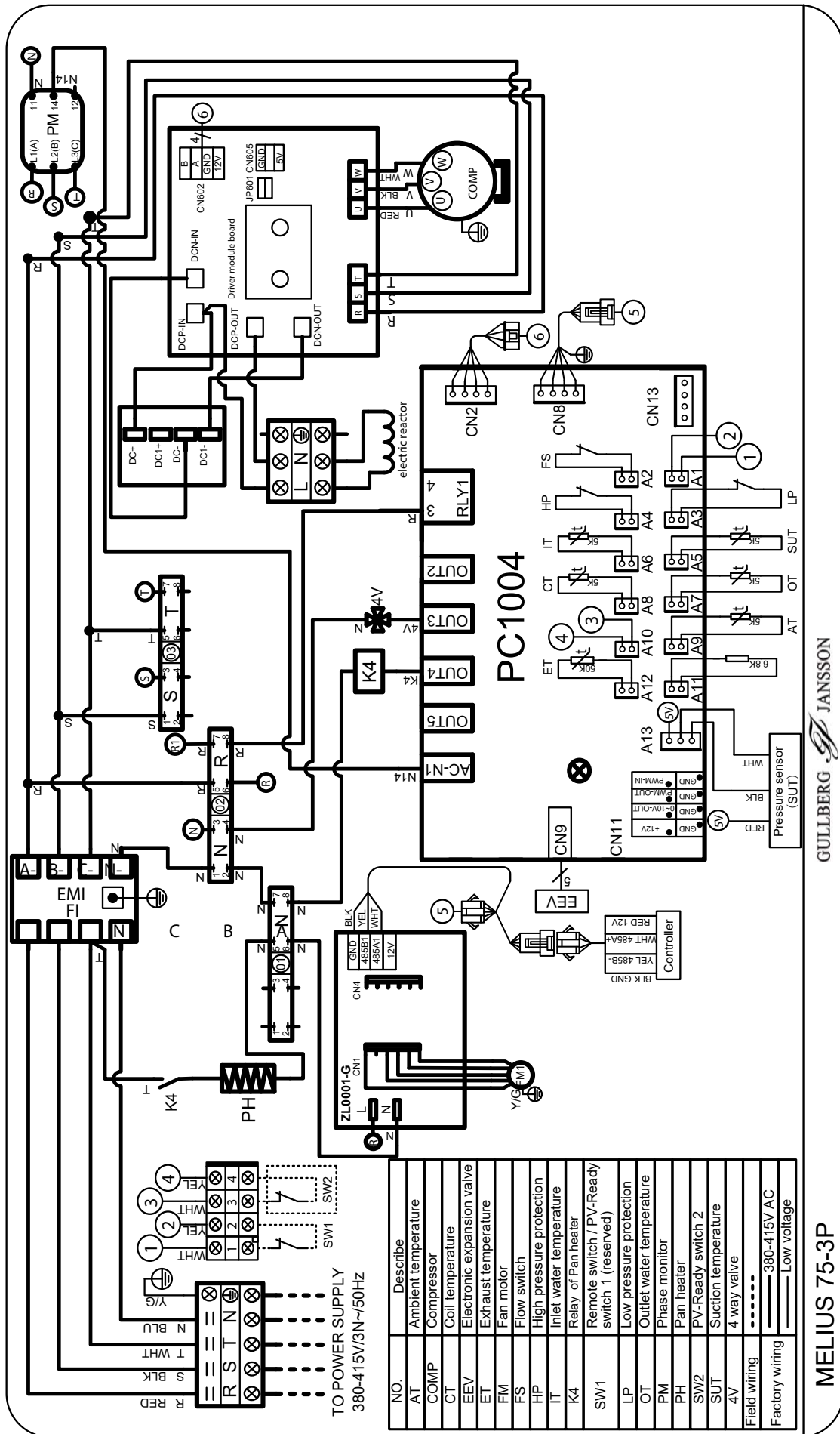
Teknisk beskrivelse
El-diagram MELIUS® 40





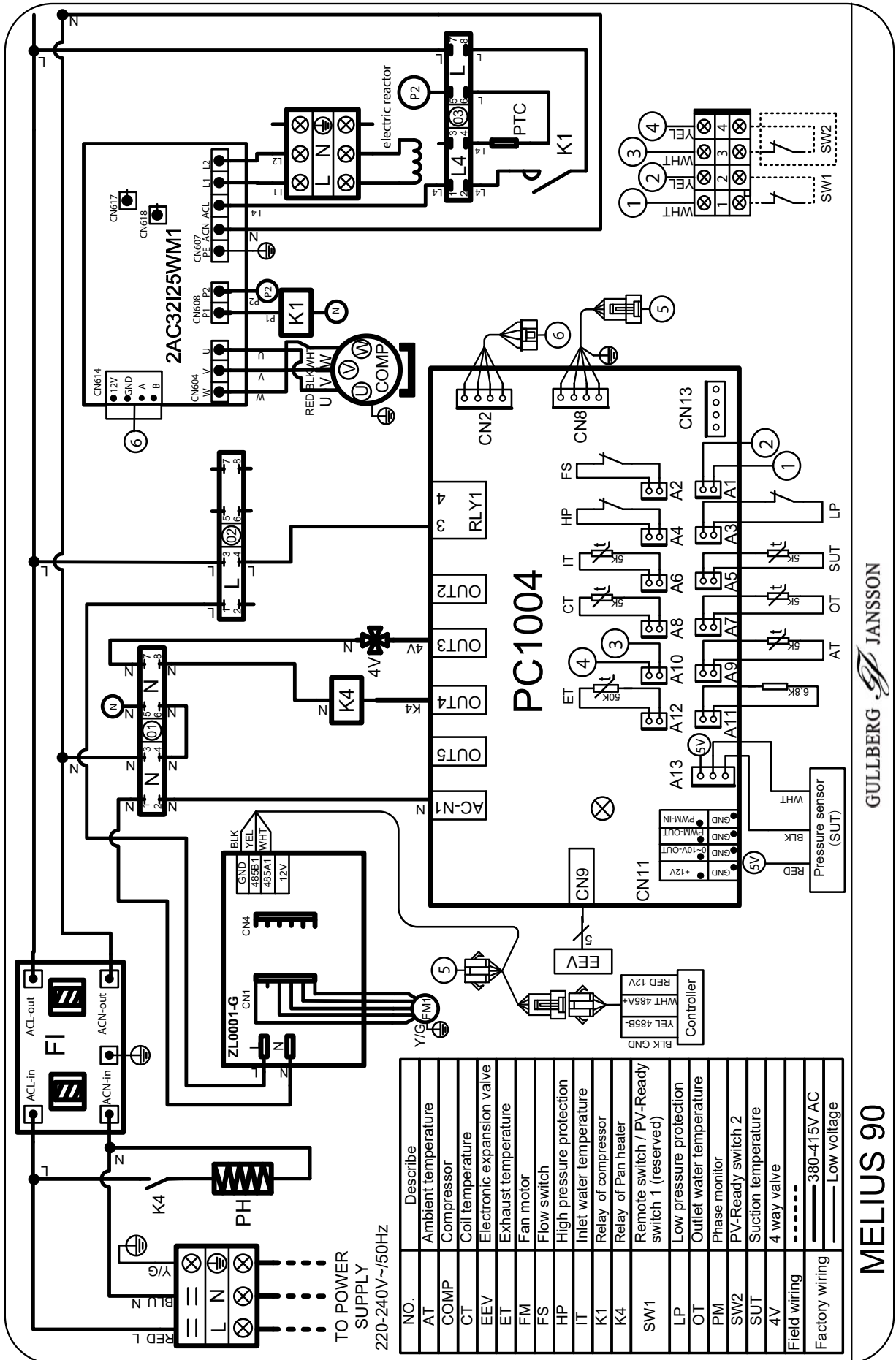
GULLBERG · JANSOON

MELIUS 55/75



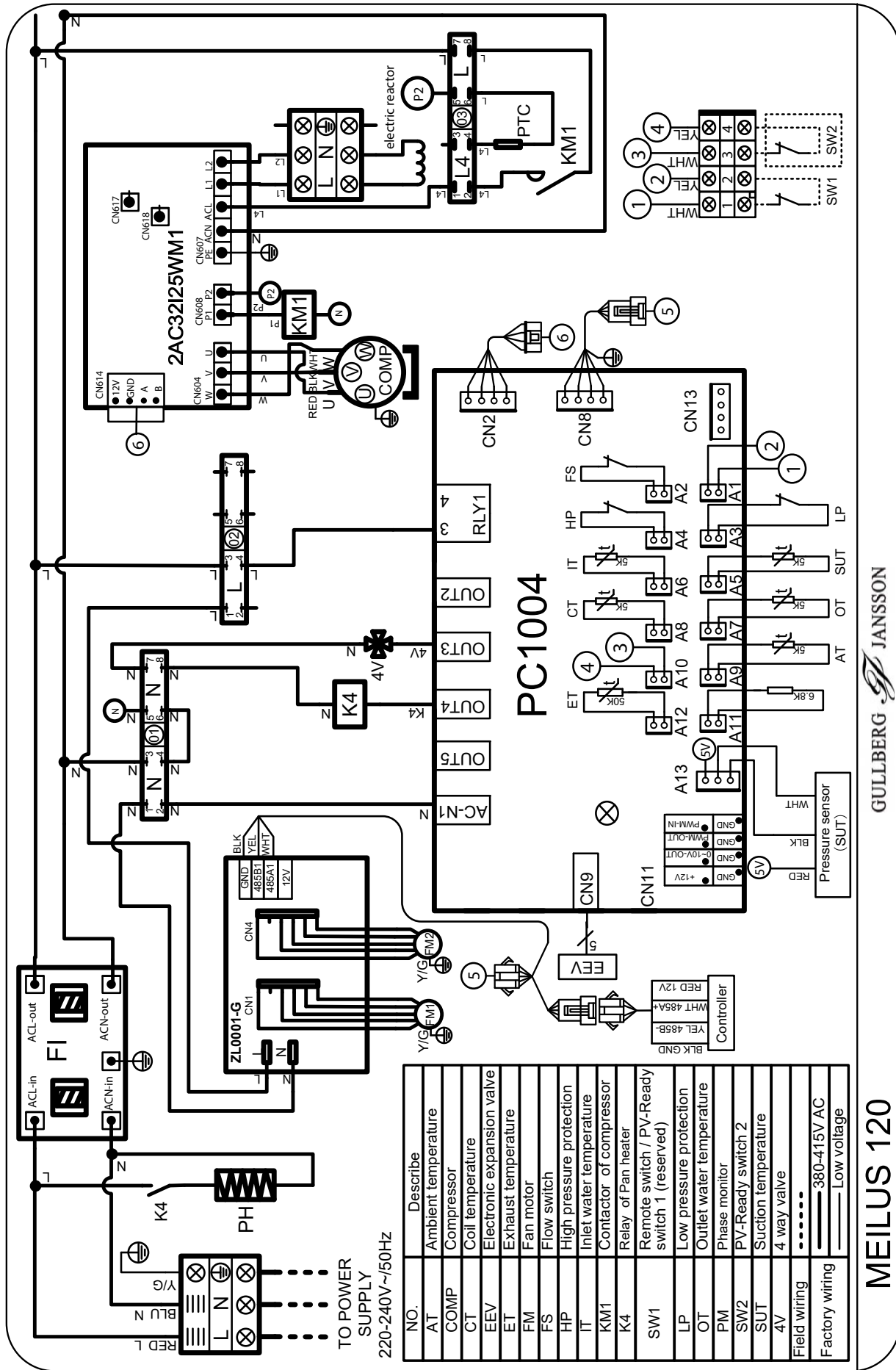
GULLBERG JANSOON

MELIUS 75-3P



GULLBERG JANSSON

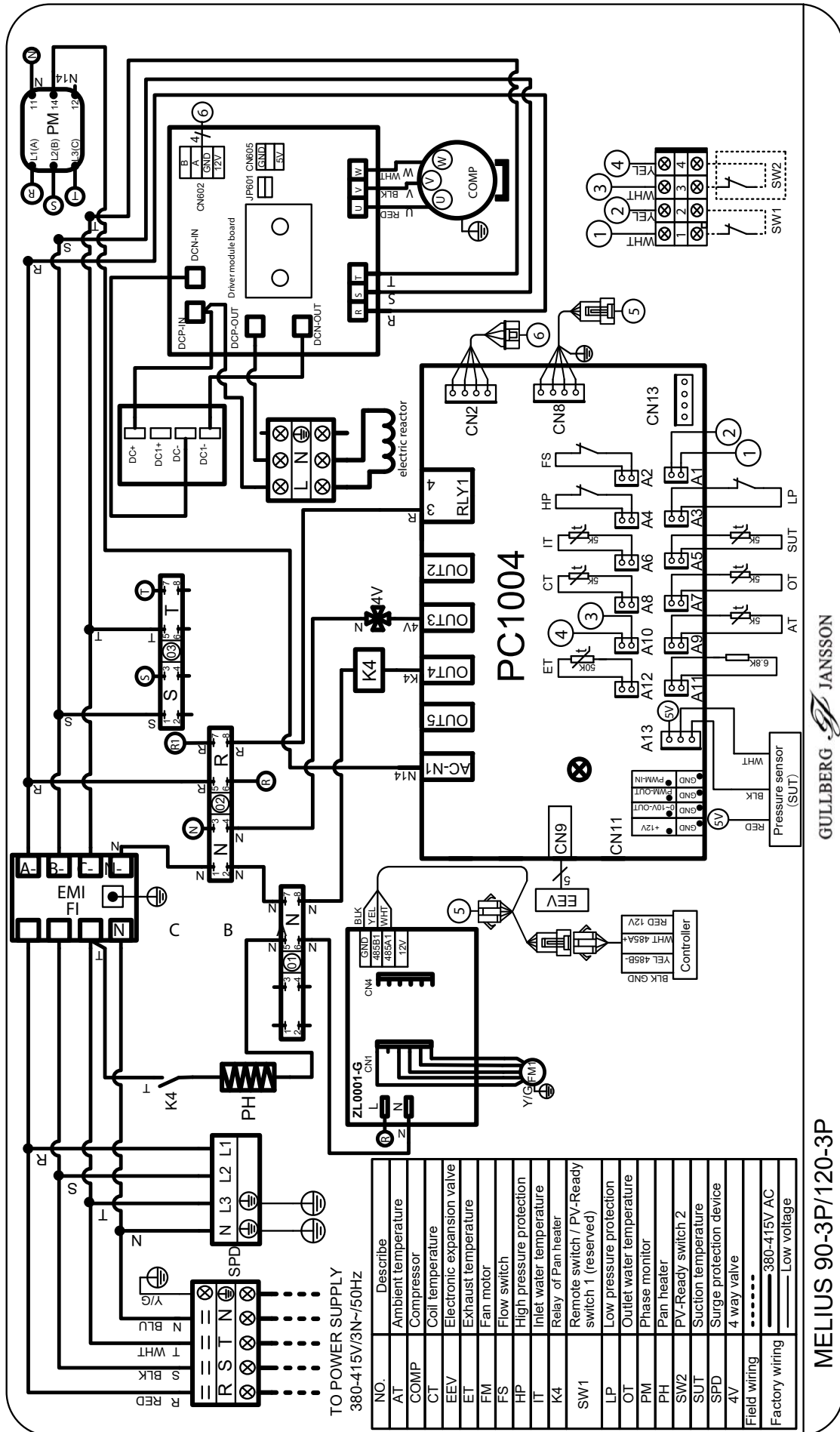
MELIUS 90



NO.	Describe
AT	Ambient temperature
COMP	Compressor
CT	Coil temperature
EEV	Electronic expansion valve
ET	Exhaust temperature
FM	Fan motor
FS	Flow switch
HP	High pressure protection
IT	Inlet water temperature
KM1	Contact of compressor
K4	Relay of Pan heater
SW1	Remote switch / PV-Ready switch 1 (reserved)
LP	Low pressure protection
OT	Outlet water temperature
PM	Phase monitor
SW2	PV-Ready switch 2
SUT	Suction temperature
4V	4 way valve
Field wiring	----- 380-415V AC
Factory wiring	===== Low voltage

GULLBERG JANSOON

MELIUS 120



Tekniske data

MELIUS®		40	55	75	75-3P
Varmeeffekt*	kW	1,6-8,4	2,3-11,0	2,5-12,7	2,5-12,7
Opvarmningskapacitet*	m ³	20-40	35-55	50-75	50-75
Indgående effekt	kW	0,25-1,65	0,38-2,40	0,35-2,66	0,35-2,66
Driftsspænding	V~50Hz	230V 1N	230V 1N	230V 1N	400V 3N
Driftsstrøm*	A	1,6-6,7	2,0-9,8	2,1-11,7	0,9-4,6
Sikringsstørrelse, type C	A	10	16	16	3x10
Virkningsgrad, COP		6,4-5,1	6,1-4,6	7,1-4,8	7,1-4,8
Kølemediemængde (R32)	kg	0,50	0,60	0,80	0,80
Kompressor	Mitsubishi DC Inverter Twin Rotary				
Ekspansion	Elektronisk ekspansionsventil				
Ventilatormotor	Børsteløs DC-motor				
Kabinet	Antracitgrålakeret stålkabinet				
Lydniveau (ved 1 m)	dB(A)	39-47	39-48	39-50	39-50
Nominelt vandflow	m ³ /h	3,5	4,7	5,4	5,4
Trykfald	bar	0,02	0,03	0,05	0,05
Vægt	kg	65	74	90	90

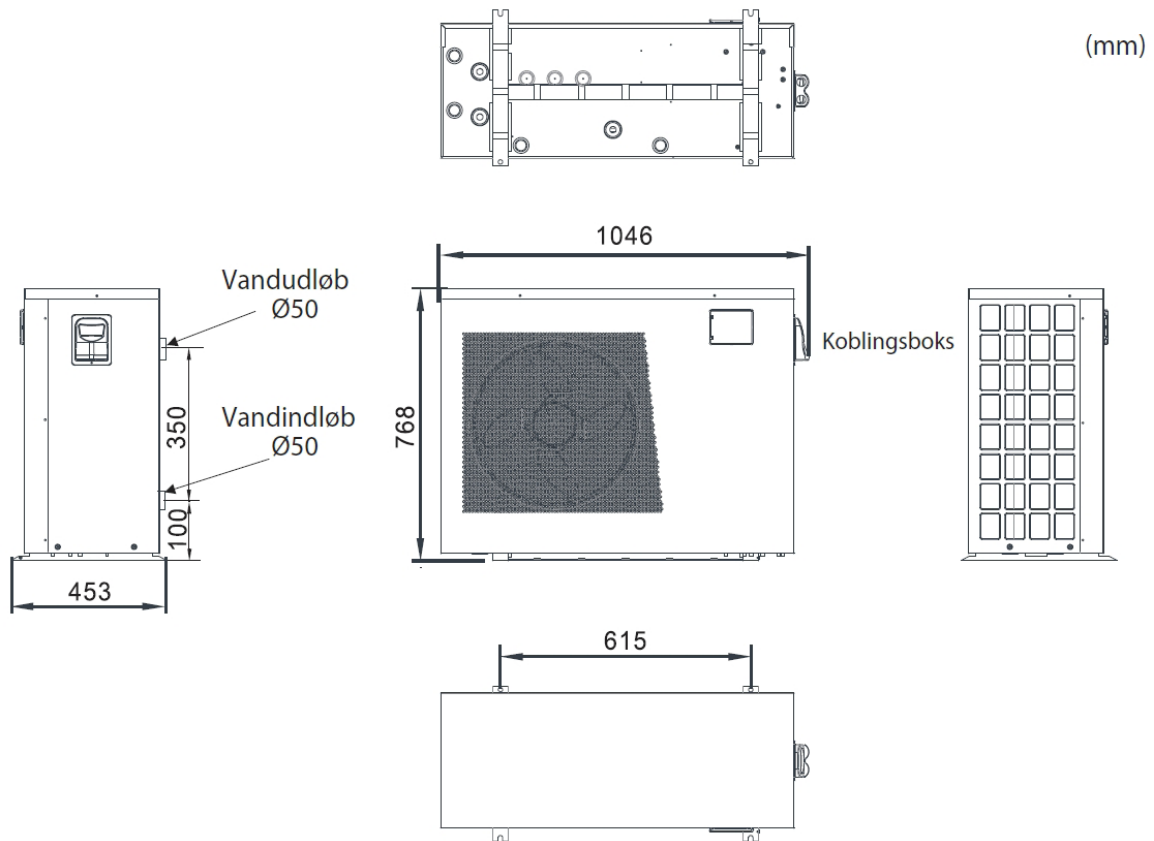
* Varmeeffekt og virkningsgrad er angivet ved en udendørstemperatur på 15 °C, relativ luftfugtighed 70 % og en pooltemperatur på 26 °C, testprocedure baseret på EN 14511 som dog ikke dækker poolvarmepumper. Opvarmningskapaciteten skal ses som den vejledende værdi for en isoleret pool med overdækning om natten. Modellerne er primært beregnet til brug i perioden maj - september, hvilket er en normal poolsæson. Driftsstrøm er angivet ved en udendørstemperatur på 15 °C, relativ luftfugtighed 70 % og en pooltemperatur på 26 °C. Driftsstrømmen kan variere afhængigt af ovennævnte forhold.

MELIUS®		90	90-3P	120	120-3P
Varmeeffekt*	kW	5,0-16,0	5,0-16,0	5,1-20,2	5,1-20,2
Opvarmningskapacitet*	m ³	70-90	70-90	85-120	85-120
Indgående effekt	kW	0,80-3,48	0,80-3,48	0,75-4,22	0,75-4,22
Driftsspænding	V~50Hz	230V 1N	400V 3N	230V 1N	400V 3N
Driftsstrøm*	A	3,5-15,1	1,3-5,8	3,4-17,0	1,5-6,9
Sikringsstørrelse, type C	A	20	3x10	20	3x10
Virkningsgrad, COP		6,3-4,6	6,3-4,6	6,8-4,8	6,8-4,8
Kølemediemængde (R32)	kg	1,00	1,00	1,20	1,20
Kompressor	Mitsubishi DC Inverter Twin Rotary				
Ekspansion	Elektronisk ekspansionsventil				
Ventilatormotor	Børsteløs DC-motor				
Kabinet	Antracitgrålakeret stålkabinet				
Lydniveau (ved 1 m)	dB(A)	40-51	40-51	40-52	40-52
Nominelt vandflow	m ³ /h	6,7	6,7	8,5	8,5
Trykfald	bar	0,08	0,08	0,11	0,11
Vægt	kg	104	104	125	125

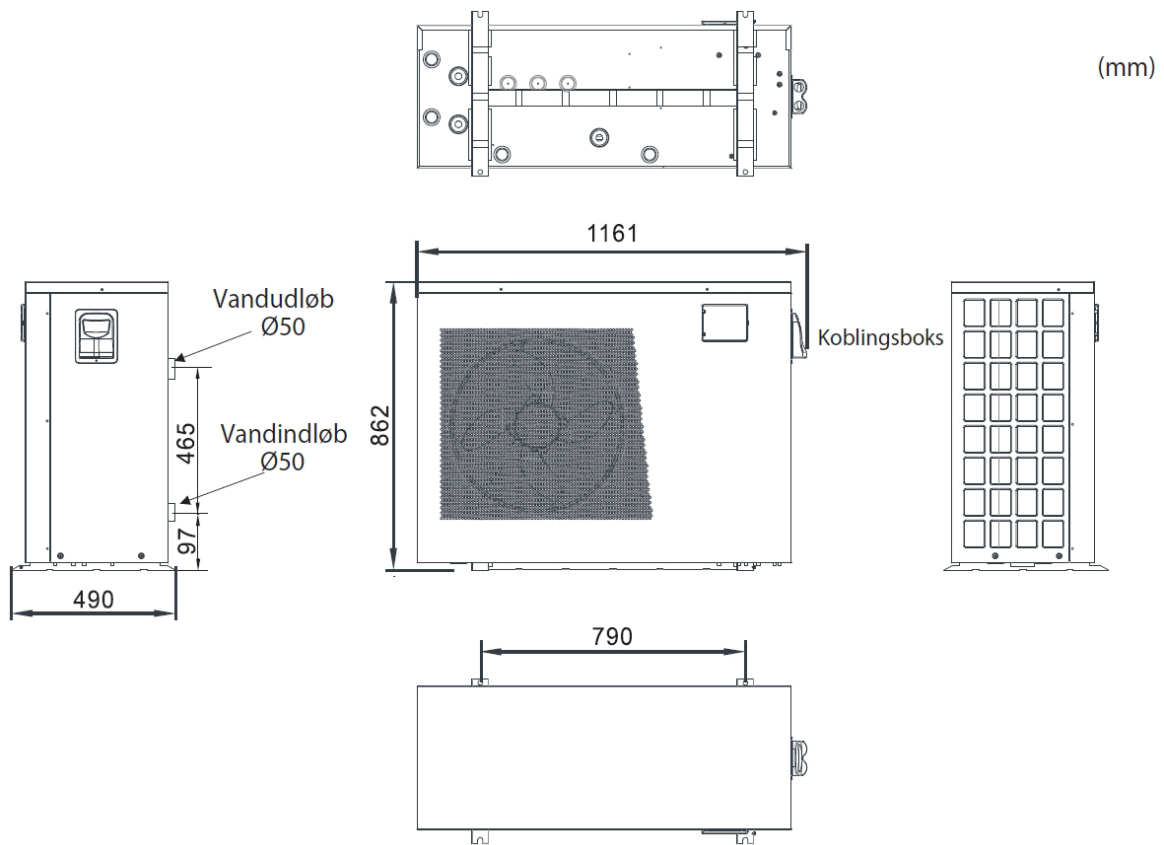
* Varmeeffekt og virkningsgrad er angivet ved en udendørstemperatur på 15 °C, relativ luftfugtighed 70 % og en pooltemperatur på 26 °C i overensstemmelse med standard NF 14511, som dog ikke omfatter poolvarmepumper. Opvarmningskapaciteten skal ses som den vejledende værdi for en isoleret pool med overdækning om natten. Modellerne er primært beregnet til brug i perioden maj - september, hvilket er en normal poolsæson. Driftsstrøm er angivet ved en udendørstemperatur på 15 °C, relativ luftfugtighed 70 % og en pooltemperatur på 26 °C. Driftsstrømmen kan variere afhængigt af ovennævnte forhold.

Mål og tilslutninger

MELIUS® 40/55

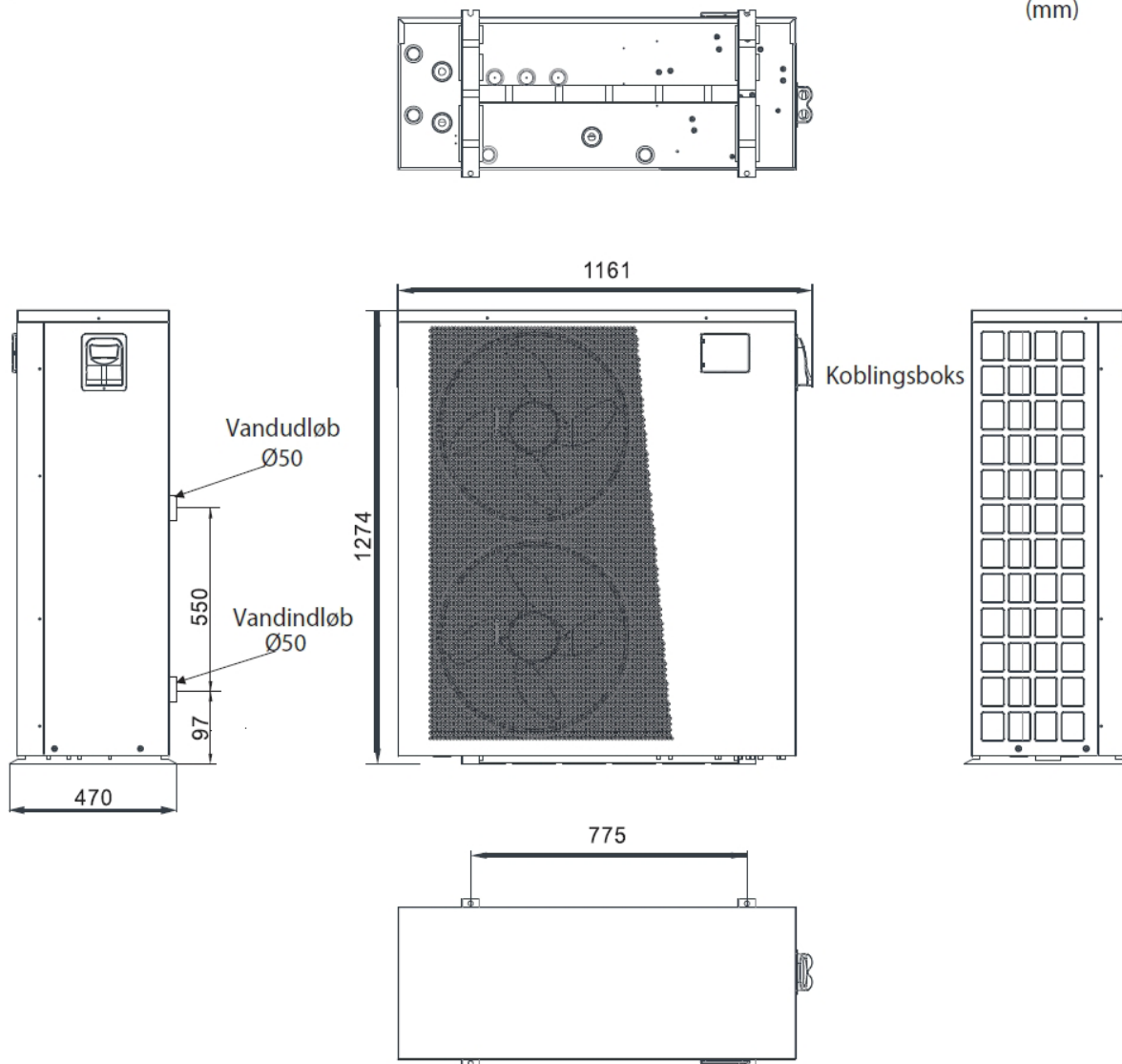


MELIUS® 75/75-3P/90/90-3P



MELIUS® 120/120-3P

(mm)



NO

MELIUS®

QUICK GUIDE



Forord

Takk for at du har kjøpt en bassengvarmepumpe fra Gullberg & Jansson. Vi håper at den kommer til å oppfylle dine forventninger og gi deg mange års energieffektiv oppvarming.

Denne veiledningen inneholder de grunnleggende installasjonskravene, tilleggsdokumentasjon og garantibetingelser kan lastes ned fra vår nettside (skann QR-koden).



Gullberg & Jansson kan ikke holdes ansvarlig for skader som oppstår på grunn av feilaktig installasjon, feilaktig feilsøking eller feilaktig vedlikehold.

Sikkerhetsbestemmelser

Følgende sikkerhetsbestemmelser er spesielt viktig å være oppmerksom på ved håndtering, installasjon og bruk av

varmepumpen:

- **Enheten må kun installeres av en kvalifisert installatør, kjølemontering må utføres av en godkjent kjølemontør.**
- **Enheten må kun repareres av en kvalifisert installatør eller på et godkjent verksted. Ved reparasjoner skal det kun brukes originale reservedeler.**
- **Inngrep i produktets kjølesystem må kun utføres av en godkjent kjøletekniker.**
- **Koble alltid fra strømmen før inngrep i systemet.**

Innholdsfortegnelse

Generell informasjon	48
Produktbeskrivelse	48
Funksjonsprinsipp	48
Installasjon	49
Medfølgende deler og tilbehør	49
Transport og lagring	49
Opstilling	49
Bortledning av kondensvann	49
Elektrisk installasjon	49
Rørtilkobling	49
Oppstart av enheten	49
Bruk og drift	50
Beskrivelse av LED-kontrollen	50
Start/stopp av bassengvarmepumpen.....	50
Still inn ønsket temperatur	50
Ställ in datum och tid.....	51
Aktiver timer for drift.....	51
Aktiver silent modus.....	52
Aktiver timer for silent modus	52
Endre driftsmodus.....	52
Avansert spot timer-funksjon.....	53
Feil indikasjon.....	53
Parametertabell	54
Giververdier	54
Vedlikehold og feilsøking.....	55
Vinterdrenering.....	55
Vedlikehold	55
Feilsøkingsskjema	55
Feilsøking	55
Feilkodetabell	55
Teknisk beskrivelse	56
El-skjema MELIUS® 40.....	56
El-skjema MELIUS® 55/75	57
El-skjema MELIUS® 75-3P	58
El-skjema MELIUS® 90.....	59
El-skjema MELIUS® 120.....	60
El-skjema MELIUS® 90-3P/120-3P.....	61
Tekniske data	62
Mål og tilkoblinger	64



Generell informasjon

Produktbeskrivelse

Bassengvarmepumpemodellene MELIUS® 40/55/75/75-3P/90/90-3P/120/120-3P er en serie spesielt konstruerte luft/vannvarmepumper beregnet for energieffektiv oppvarming av svømmebassenger.

Modellene er utviklet og designet for nordisk klima av Gullberg & Jansson.

Varmepumpene er konstruert for å arbeide med god virkningsgrad og lavt lydnivå.

Samtlige modeller har:

- Titanvarmevekslere som motstår klor- og saltvann
- Miljøvennlig og effektivt kjølemedium (R32)
- Antrasittgrått lakkert stålkabinett
- 3,5" färgdisplay
- Trykkstyrt avriming og bunnvarmer for forlenget bassengsesong
- Gjennomstrømningsvakt for sikker drift og unionkoblinger for enkel installasjon

Funksjonsprinsipp

Bassengvarmepumper brukes først og fremst for oppvarming men kan også brukes til kjøling. Modellene styres via gjennomstrømningsvakt og for at de skal fungere må bassengets sirkulasjonspumpe være i gang.

Bassengvarmepumper arbeider mest energieffektivt med små forskjeller i temperatur mellom inn- og utløp.

Anbefalingen er 1-2 graders forskjell mellom inn- og utløp. Vanngjennomstrømningen reguleres via en bypass-kobling.

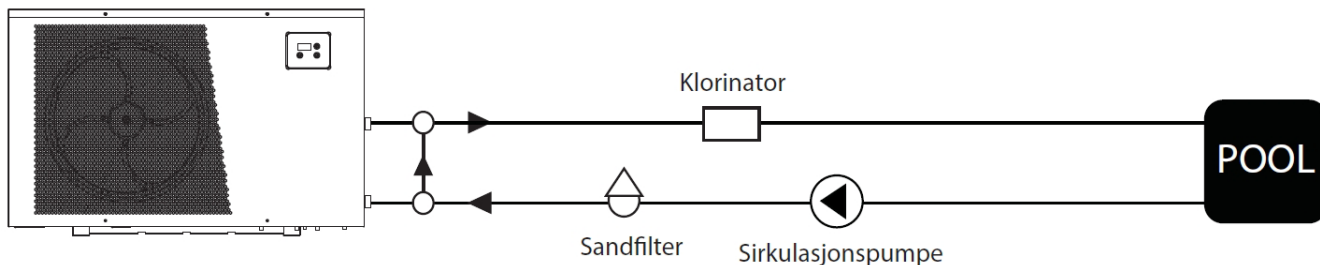
Samtlige modeller er utviklet for å garantere god virkningsgrad i nordisk klima. Det er imidlertid viktig å være oppmerksom på at virkningsgraden er avhengig av området utetemperatur og temperaturen på bassengvannet. Varmepumpen kan derfor oppleves med ulik effektivitet under året avhengig av ytre forutsetninger. Ved sesongstart, når vannet i bassenget er kaldt, må bassengvarmepumpen arbeide kontinuerlig over lengre tid, for at riktig temperatur i bassenget skal oppnås.

Når vannet i bassenget nærmer seg ønsket temperatur justerer bassengvarmepumpen automatisk effekten for å opprettholde ønsket temperatur på bassengvannet. Hvis det ikke er varmebehov, stopper bassengvarmepumpen og starter igjen ved behov. Det er alltid økonomisk å dekke over bassenget når det ikke brukes, spesielt nattetid. Ca. 60-70 % av varmen forsvinner fra bassengets vannoverflate. En overdekking reduserer også bassengvarmepumpens driftstid.

Bassengvarmepumpe må alltid bli installert utendørs, da den henter sin energi fra uteluftomgivelsen. Den må være godt ventilert og ikke tildekkes, eller på annen måte skjermes, slik at luftsirkulasjonen hindres. Sirkulasjon av luften mellom innsuging og utblåsing gir dårligere virkningsgrad. Unngå installasjon på uegnede vegger, f.eks. vegger mot soverom, ta også hensyn til eventuelle lokale bestemmelser for installasjon av varmepumper.

Frost eller is kan dannes på varmepumpens fordampere. Dette er helt normalt. En automatisk avrimingssyklus vil starte, for å smelte bort isen. Etter avrimingssyklusen starter bassengvarmepumpen sitt normale program og fortsetter å varme opp bassenget.

Modellene er først og fremst beregnet på oppvarming av bassenger i perioden mai-september, noe som kan anses å være en normal bassengsesong. Bassengvarmepumpers normale arbeidsområde er mellom 5 og 40 °C utetemperatur samt mellom 15 og 40 °C vannetemperatur. Det er mulig å bruke modellene i en utvidet sesong, da bassengvarmepumpen fortsetter å gå selv ved lave utetemperaturen. Det er imidlertid viktig å være oppmerksom på at en justering av de fabrikkinnstilte avrimingsparameterne samt at den virkelige uteffekten synker med en lavere utetemperatur. Det er viktig å være oppmerksom på er også at varmevekslere som har fryst i stykker ikke omfattes av garantien. Beslutning om vinterdrift er sluttbrukerens ansvar.



Prinsippskisse for installasjon

Installasjon

Medfølgende deler og tilbehør

- Utedel
- Inne del
- Signalkabler mellom inne og utedel
- Unionskoblinger
- Dempende gummiklosser

Installasjonsmateriale er pakket med til både innedelen og utedelen.

Transport og lagring

Alle modeller skal transporteres stående. Grunnen er at opphenget inne i kompressoren kan bli skadet dersom enheten legges ned. Dersom varmepumpen holdes på skrå ved installasjon eller tømning, bør det skje forsiktig og på så kort tid som mulig.

Bruk originalemballasjen, for å redusere risikoen for transportskader.

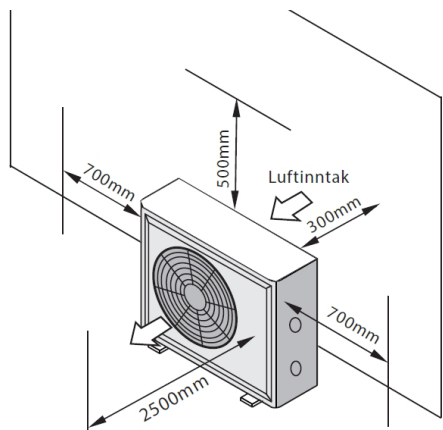
Fjern emballasjen og kontroller at varmepumpen ikke er blitt skadet under transporten før montering. Meld fra om eventuelle transportskader til speditøren direkte ved mottagelse.

Opstilling

Utedelen skal plasseres på et fast, horisontalt underlag. Sørg for stabilt og plant underlag f.eks. stativ på bakken.

Ved avriming og drift kan det forekomme større mengder smelte- og kondensvann. Derfor er det viktig å sørge for god drenering og avrenning fra utedelen.

Enheten skal plasseres slik at lufttilførselen til fordamperbatteriet er tilstrekkelig. Ellers er det fare for redusert effekt og virkningsgrad.



Bortledning av kondensvann

I fordamperen kjøles utendørsluften ned med ca. 5–10 °C. Vanndamp vil da kondenseres på lamellene til fordamperbatteriet. Dersom luftfuktigheten er høy, kan det bli atskillige liter vann per time. Derfor finnes det flere dreneringshull i bunnplaten, slik at vannet skal kunne avledes. Det er viktig å plassere enheten slik at kondensvannet kan avledes på en tilfredsstillende måte.

Elektrisk installasjon

Elektrisk tilkobling foretas i bassengvarmepumpens koblingsboks som finnes på kortsiden av enheten. En lastskillebryter skal være tilkoblet og plassert synlig ved enheten. Lastskillebryteren beskytter mot utilsiktet start ved f.eks. service på enheten. Selv om varmeveksleren er elektrisk isolert fra resten av systemet og bassengvannet er separert fra den elektriske delen, må enheten kobles til jord for å oppnå fullstendig kortslutningsvern.

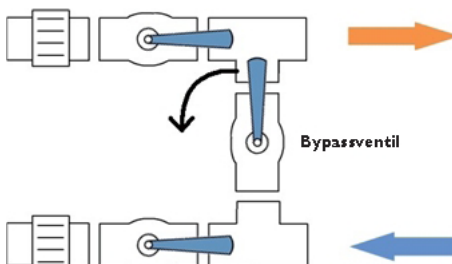
Se nedenfor for sikringsstørrelse.

Modell	Sikring
MELIUS® 40	C10 A
MELIUS® 55	C10 A
MELIUS® 75	C16 A
MELIUS® 75-3P	C10 A x3
MELIUS® 90	C20 A
MELIUS® 90-3P	C10 A x3
MELIUS® 120	C20 A
MELIUS® 120-3P	C10 A x3

Ved tilkobling av modellene i trefaseutførelse må fasene ligge i riktig rekkefølge, ellers vil ikke LED-displayet lyse og bassengvarmepumpen ikke starte.

Rørtilkobling

Bassengvarmepumpen tilkobles bassengets sirkulasjonssystem ved hjelp av medfølgende 50 mm unioner. Skrutilkoblingene til varmeveksleren skal dras til for hånd. Det må monteres en bypass-kobling, for å kunne stille inn korrekt delgjennomstrømning til bassengvarmepumpen, samt for å gjøre service lettere.



Korrekt innregulering av bypass kan foretas på ulike måter. En av de enklere måtene kan man sammenfatte i henhold til følgende:

- 1 La alle ventiler være åpne
- 2 Kontroller forskjell mellom innløp og utløp
- 3 Dersom det ikke foreligger noen temperaturforskjell, stenges tilløpsventilen gradvis helt til forskjellen ligger mellom 1-2 grader

Dersom displayet viser E03, betyr det at gjennomstrømningen i systemet er for lav. Da må bypassventilen lukkes noe mer, for å øke bassengvarmepumpens gjennomstrømning.

Opstart av enheten

Følgende prosedyre bør foretas ved oppstart av bassengvarmepumpen for første gang:

- 1 Start bassengets sirkulasjonspumpe. Kontroller at det ikke forekommer lekkasje og at det er gjennomstrømning til og fra bassenget.
- 2 Slå på matespenningen og kontroller driftsinnstillingene via displayet.
- 3 Trykk på Av/På-knappen på displayet i cirka ett sekund. Enheten skal da starte etter noen sekunder.
- 4 Etter noen minutter, kontroller at utblåsningsluften er kaldere enn utetemperaturen (5–10 °C).
- 5 Stopp bassengets sirkulasjonspumpe og kontroller at bassengvarmepumpen stopper automatisk og viser E03.
- 6 La systemet gå døgnet rundt til ønsket temperatur er oppnådd.

Bruk og drift

Beskrivelse av LED-kontrollen



1	Kompressor på indikator
2	Viftemotor på indikator
3	Timer aktivert
4	Endre driftsmodus
5	Feilkodealarm
6	Knapplås
7	Utløpstemperatur
8	Av/På/Tilbake
9	Skjermindikasjon
10	Ønsket bassengtemperatur
11	Innløpstemperatur
12	System tid
13	Driftsmodus
14	Still inn ønsket temperatur
15	Timerinnstilling for silent modus
16	Aktivering av silent modus (aktiv maks. 8 timer)
17	Timerinnstilling for drift
18	Parameterinnstillinger (PW 022 alt 066)
19	Liste over feilkoder
20	Stille inn dato og klokkeslett
21	Bekreft
22	Gå ett skritt tilbake

Start/stopp av bassengvarmepumpen

Trykk kort (0,5 s) på av/på-knappen og slipp for å starte bassengvarmepumpen.

Når varmepumpen er i drift, skifter skjermen til blå.

Trykk kort (0,5 s) på av/på-knappen og slipp for å stoppe bassengvarmepumpen.



Still inn ønsket temperatur

Innstilling av ønsket bassengtemperatur kan gjøres uavhengig av om varmepumpen er i Av eller På modus med en nøyaktighet på 0,5 °C.



Innstilling av ønsket bassengtemperatur kan også gjøres under drift.



Ställ in datum och tid

Innstilling av dato og klokkeslett kan gjøres uavhengig av om varmpumpen er i Av- eller På-modus.



Aktiver timer for drift

Justeringer kan kun gjøres time for time. Når timeren aktiveres som i siste trinn, går den hver dag til den deaktiveres som på siste bilde (9) ved å dra knappen til høyre (blåaktivert/grå-deaktivert).



Aktiver silent modus

Aktivering av silent modus. Når silent modus er aktivert, går viften og kompressoren med lavere hastighet enn normalt, noe som påvirker ytelsen og effektiviteten. Bassengvarmepumpen kan automatisk gå tilbake fra silent modus til normal driftsmodus under visse temperaturforhold. De kan også returneres til normal driftsmodus manuelt eller med timerfunksjonen for silent modus.



Aktiver timer for silent modus

Justeringer kan kun gjøres time for time. Når timeren er aktivert, går den hver dag til den deaktiveres.



Endre driftsmodus

Endring av driftsmodus kan bare gjøres hvis parameter h02 er satt til 1, fabrikkinnstillingen er varmemodus h02 er satt til 2.



Avansert spot timer-funksjon

Spottimerfunksjonen gir kontroll over flere innstillinger for økonomisk drift. Totalt 6 forskjellige individuelle timerinnstillinger kan programmeres hvor settpunkt og reduksjon av kompressorens effekt kan stilles inn. Når timeren er aktivert i det siste bildet og deaktivert igjen ved å dra Timer-knappen til høyre (blå-aktivert/grå-deaktivert).



Feil indikasjon

Når en feilkode vises, vises den i displayet i stedet for gjeldende settpunkt sammen med varseltrekanten som er ringt inn. Mer informasjon om feilen finner du under Feil. Når en feil er rettet, slukkes feilkoden og varseltrekanten og settpunktet vises igjen. For å slette listen over feilkoder, trykk på søppelbøttesymbolet.



Parametertabell

Kategori	Parameter	Beskrivelse	Intervall	Fabrikkverdi
d	d01	Fordampningstrykk for start av avrimingssekvens	0-10 bar	5,5 bar
	d02	Fordampningstemperatur for stopp av avrimingssekvens	0-30 °C	13 °C
	d03	Minste tidsforsinkelse mellom to avrimingssekvenser	30-90 min	45 min
	d04	Maksimalt tidsforbruk for en avrimingssekvens	1-20 min	8 min
h	h01	Automatisk gjenstart etter strømbrudd (0=nei, 1=ja)	0/1	1
	h02	Driftsmodus (0=kjølemodus, 1=automodus, 2=varmemodus)	0/1/2	2
r	r01	Skal-verdi i kjølemodus	8-28 °C	27 °C
	r02	Skal-verdi i varmemodus	15-40 °C	27 °C
	r03	Skal-verdi i automodus	8-40 °C	27 °C

Giververdier

Kategori	Parameter	Beskrivelse	Intervall
O	O01	Kompressorutgang (On=På, Off=Av)	On/Off
	O02	Pumpeutgang (On=På, Off=Av)	On/Off
	O03	Utgang fireveisventil (On=På, Off=Av)	On/Off
	O04	Viftemodus 1 (On=På, Off=Av)	On/Off
	O05	Viftemodus 2 (On=På, Off=Av)	On/Off
	O06	Modus for elektronisk eksp	0 - 500N
S	S01	Høytrykkspressostat (On=På, Off=Av)	On/Off
	S02	Lavtrykkspressostat (On=På, Off=Av)	On/Off
	S03	Gjennomstrømningsvakt (On=På, Off=Av)	On/Off
	S04	Ekstern styring (On=På, Off=Av)	On/Off
t	t01	Sugegasstemperatur	-30-99°C
	t02	Innløpstemperatur	-30-99°C
	t03	Utløpstemperatur	-30-99°C
	t04	Fordampningstemperatur	-30-99°C
	t05	Utetemperatur	-30-99°C
	t06	Hetgasstemperatur	-15-140°C

Vedlikehold og feilsøking

Vinterdrenering

Det er meget viktig å huske på å drenere maskinen før vinteroppbevaringen! Garantien gjelder ikke titanvarmeveksler som har fryst i stykker! Drenering foretas enkelt ved at røranlutningen til inn- og utløpsrørene løsnes og skrues av. Kontroller deretter at alt vannet har rent ut. I forbindelse med vinterdrenering er det en god idé å rengjøre varmeveksleren.

Ved den minste usikkerhet om vinterdrenering, kontakt din forhandler! Varmeveksler som er frostsprengt på grunn av manglende vinterdrenering omfattes ikke av garantien!

Vedlikehold

Rens bassengfilteret regelmessig, for å opprettholde tilstrekkelig sirkulasjon.

Kontroller regelmessig at området omkring enheten har bra avrenning og ventilasjon.

Rengjøring av varmeveksleren gir god funksjon og energibesparelse. Dette gjøres enklest i forbindelse med vinterdreneringen. Spyl gjennom varmeveksleren med f.eks. en hageslange og tøm grundig ut.

Sørg alltid for at fordamperbatteriet er helt og rent. Rengjør gjerne med myk pensel/børste og støvsuger. Obs! Bruk ikke høytrykksspyler. Regelmessig vedlikehold er en garanti for maksimal virkningsgrad.

Ved behov kan ytterdekslet rengjøres med en fuktig klut. Utvis forsiktighet slik at enheten ikke får riper.

Innen vinteren – drener og legg over medfølgende vintertildekning!

Feilsøking

Dersom det oppstår en feil, ta først kontakt med forhandleren der produktet er kjøpt. Angi alltid produktets serienummer, se nedenfor. Vanlige spørsmål og svar står også på vår hjemmeside, www.gullbergjansson.no.

10012345 0000001234



B012387654321 _____ Serienummer

Ved feilmelding, se feilkodetabell nedenfor for mulig årsak og forslag til tiltak.

Feilkodetabell

Driftstörning	Fel-kod	Orsak
Giverfeil innløp	P01	Giveren er ikke tilkoblet, eller det er kabelbrudd eller kortslutning
Giverfeil utløp	P02	Giveren er ikke tilkoblet, eller det er kabelbrudd eller kortslutning
Giverfeil utendørs	P04	Giveren er ikke tilkoblet, eller det er kabelbrudd eller kortslutning
Giverfeil fordampner	P05	Giveren er ikke tilkoblet, eller det er kabelbrudd eller kortslutning
Giverfeil sugegass	P07	Giveren er ikke tilkoblet, eller det er kabelbrudd eller kortslutning
Giverfeil hetgass	P81	Giveren er ikke tilkoblet, eller det er kabelbrudd eller kortslutning
Hetgassalarm	P82	Kompressor overopphetet
Høytrykkspresostat	E01	Gasstrykk for høyt
Lavtrykkspresostat	E02	Gasstrykk for lavt
Gjennomstrømningsvakt	E03	Lav gjennomstrømning eller ikke vann i systemet
For høy temp.forskjell mellom innløp og utløp	E06	Utilstrekkelig vanngjennomstrømning høy forskel mellom innløp og utløp
Antifrysebeskyttelse	E07	Utløp under 4°C, omstart over 8°C
Kommunikasjonsfeil	E08	Ingen forbindelse med styreenhet
Antifrysebeskyttelse steg 1 i varmemodus	E19	Innløp under 2 °C og uteluft 0 °C eller kaldere
Antifrysebeskyttelse steg 2 i varmemodus	E29	Innløp under 4 °C og uteluft 0 °C eller kaldere
Overbelastningsvern	E51	Kompressor overbelastet

For feilkoder ta kontakt med din forhandler for mer informasjon.

Feilsøkingsskjema

Gjennomstrømningsvakten alarmerer E03.

• Gjennomstrømningen er for lav

- Kontroller at renseanlegget er i gang
- Kontroller sandfilteret – skyl gjennom imotsatt retning ved behov.
- Kontroller bypass-innstillingen.

Varmepumpen iser igjen.

• Vanntemperaturen lavere enn 15 °C
• Uvanlig høy luftfuktighet
• Utetemperaturen lavere enn 5 °C

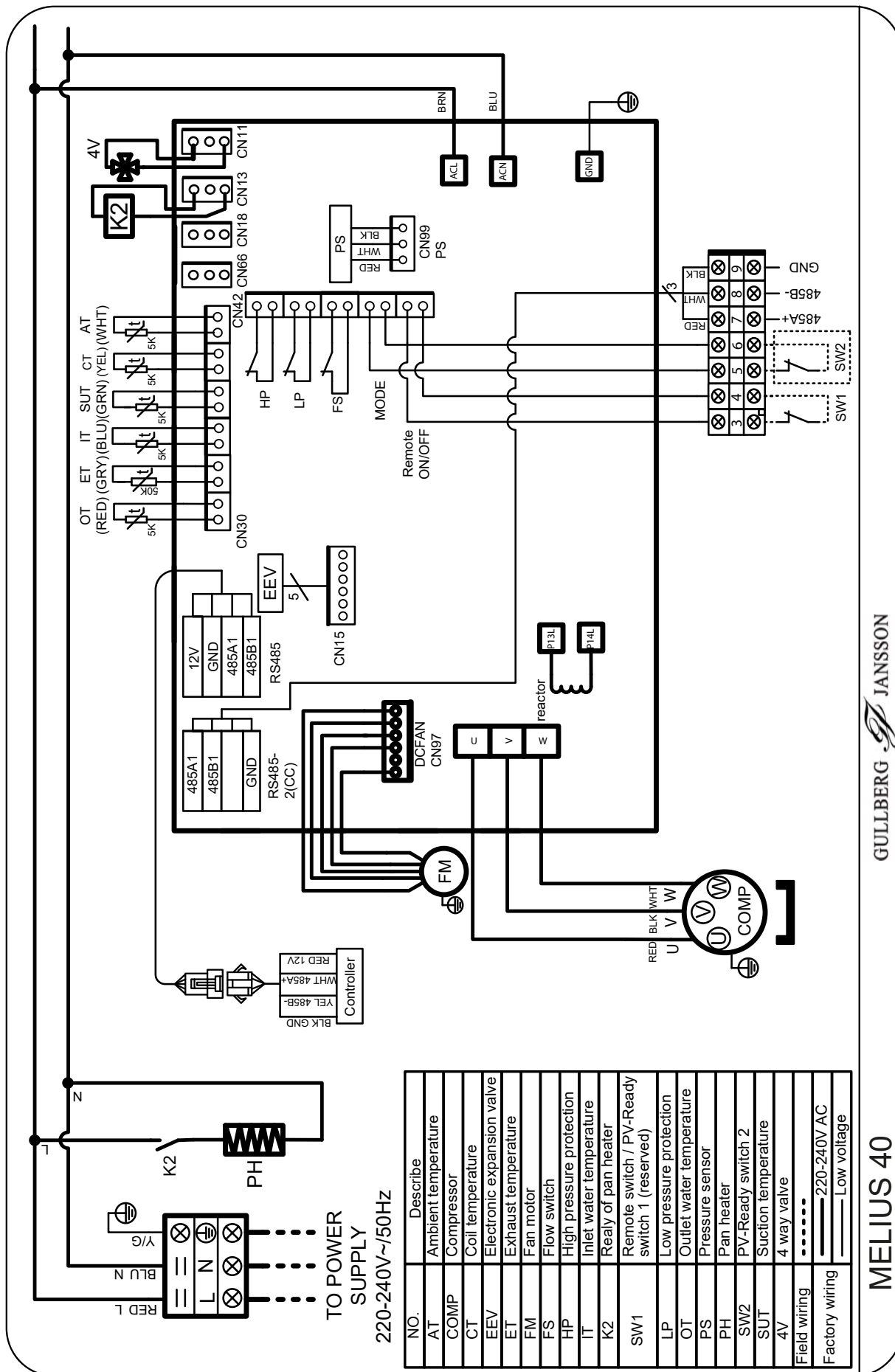
- Still om parametere for avriming til høyere stopptemperatur og/eller lavere avrimingstid
- Ved behov kjør i kjølemodus for å smelte isen

Innstilt vanntemperatur blir ikke oppnådd.

• Varmepumpen står i standby
• Varmepumpen står i kjølemodus
• Varmepumpen er for liten for bassenget
• Utetemperaturen er for lav
• Bassengets isolasjon er ikketilstrekkelig

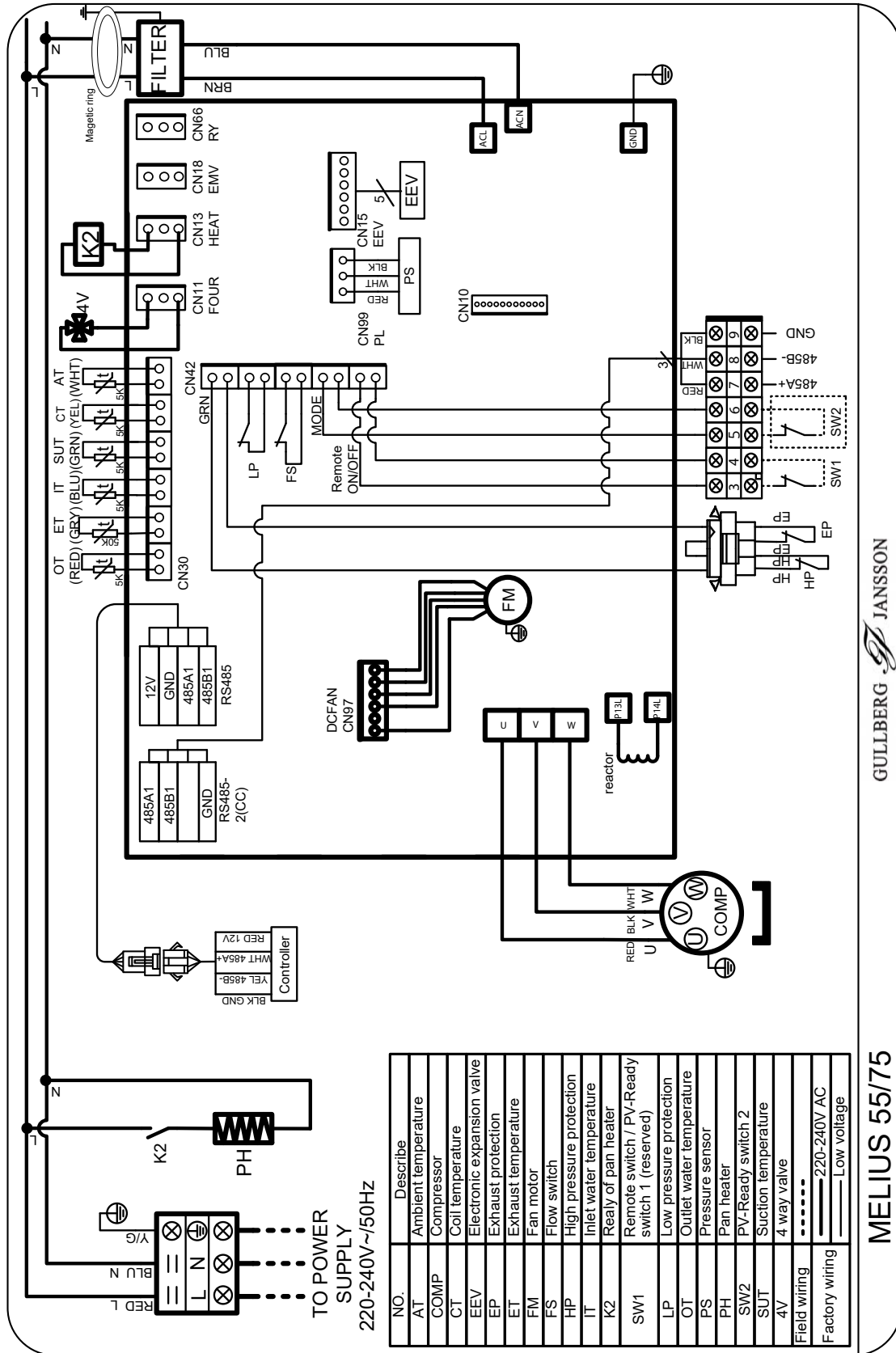
Teknisk beskrivelse

El-skjema MELIUS® 40



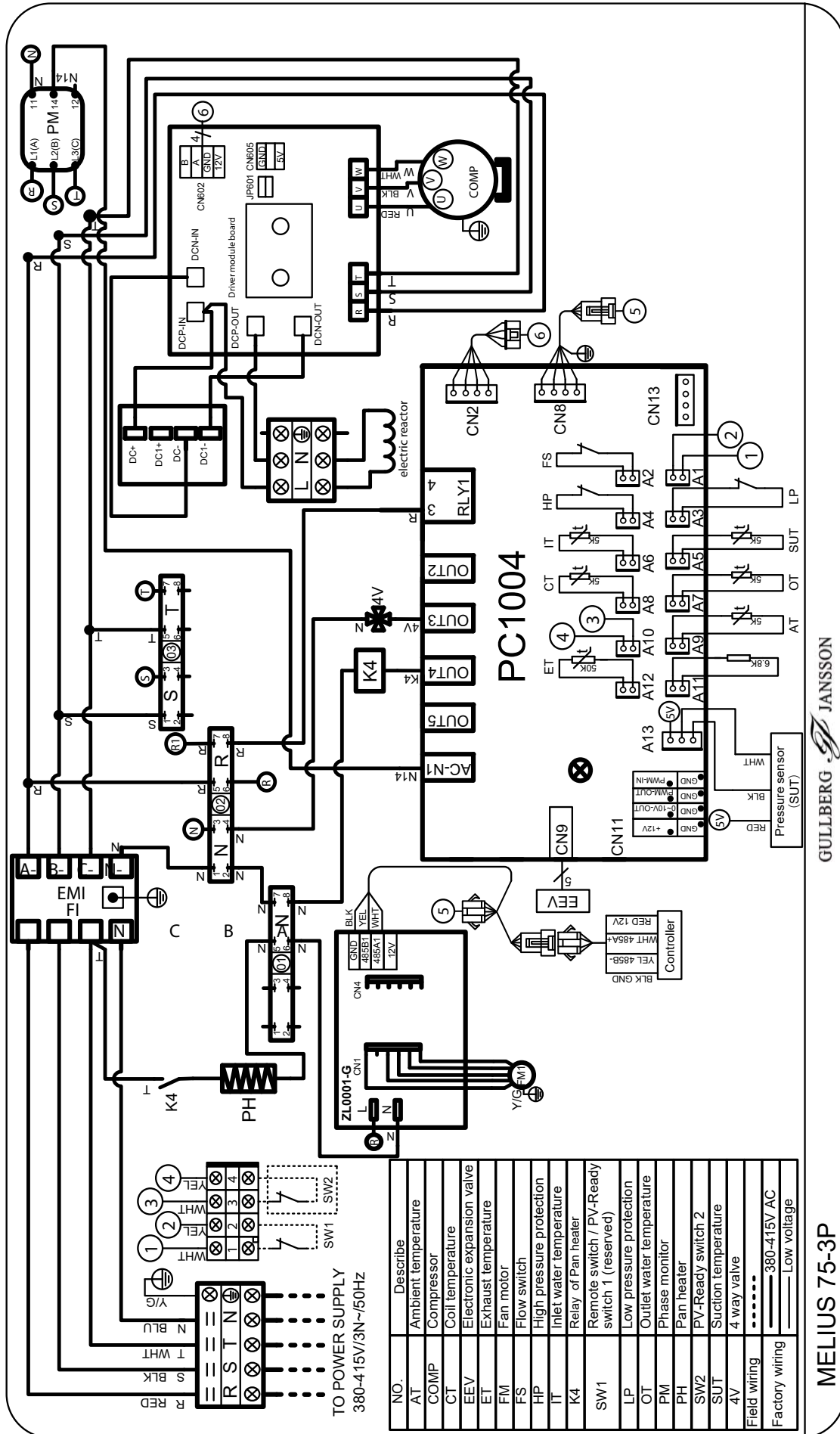
GULLBERG JANSOON

MELIUS 40



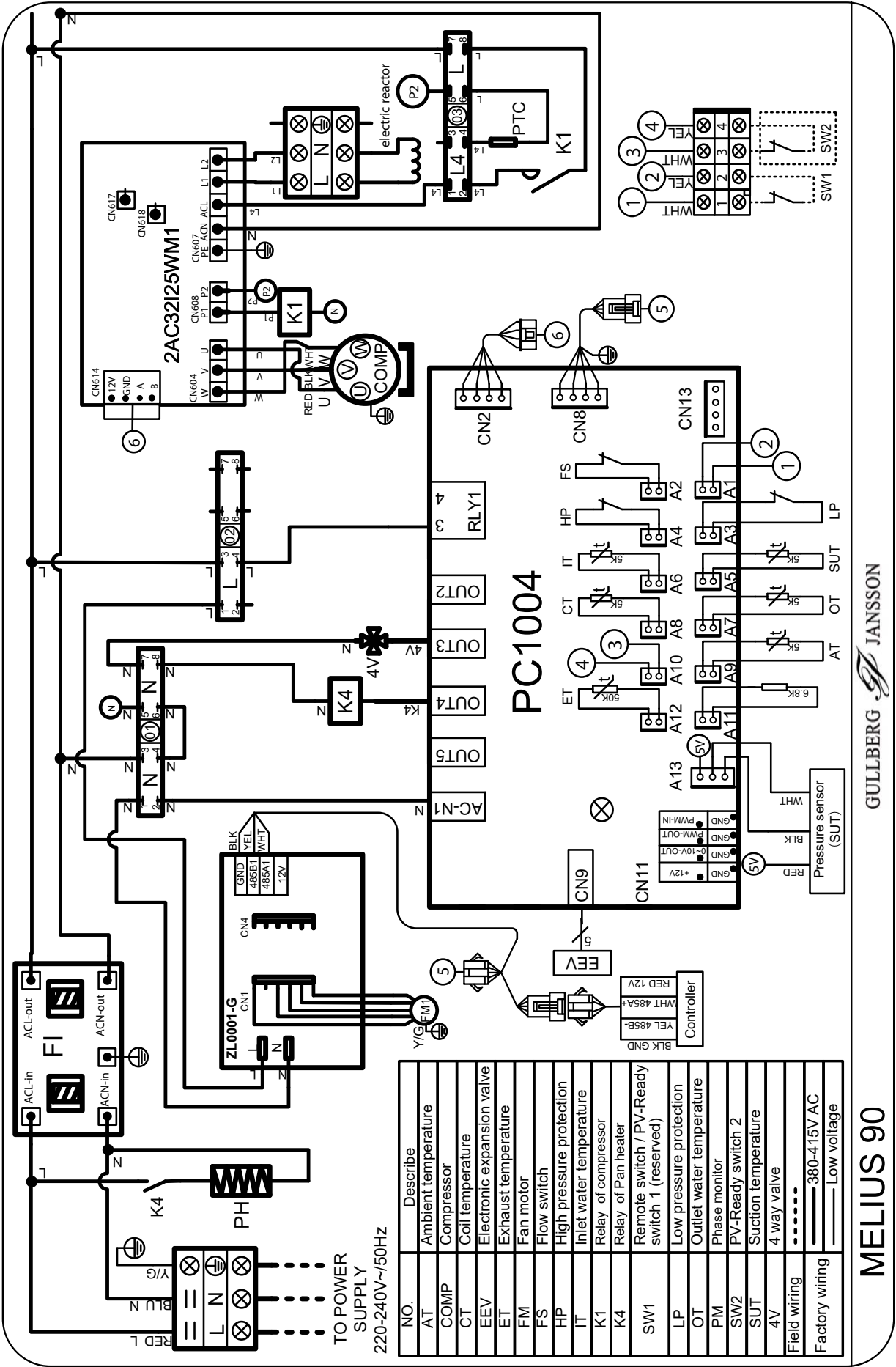
GULLBERG JANSOON

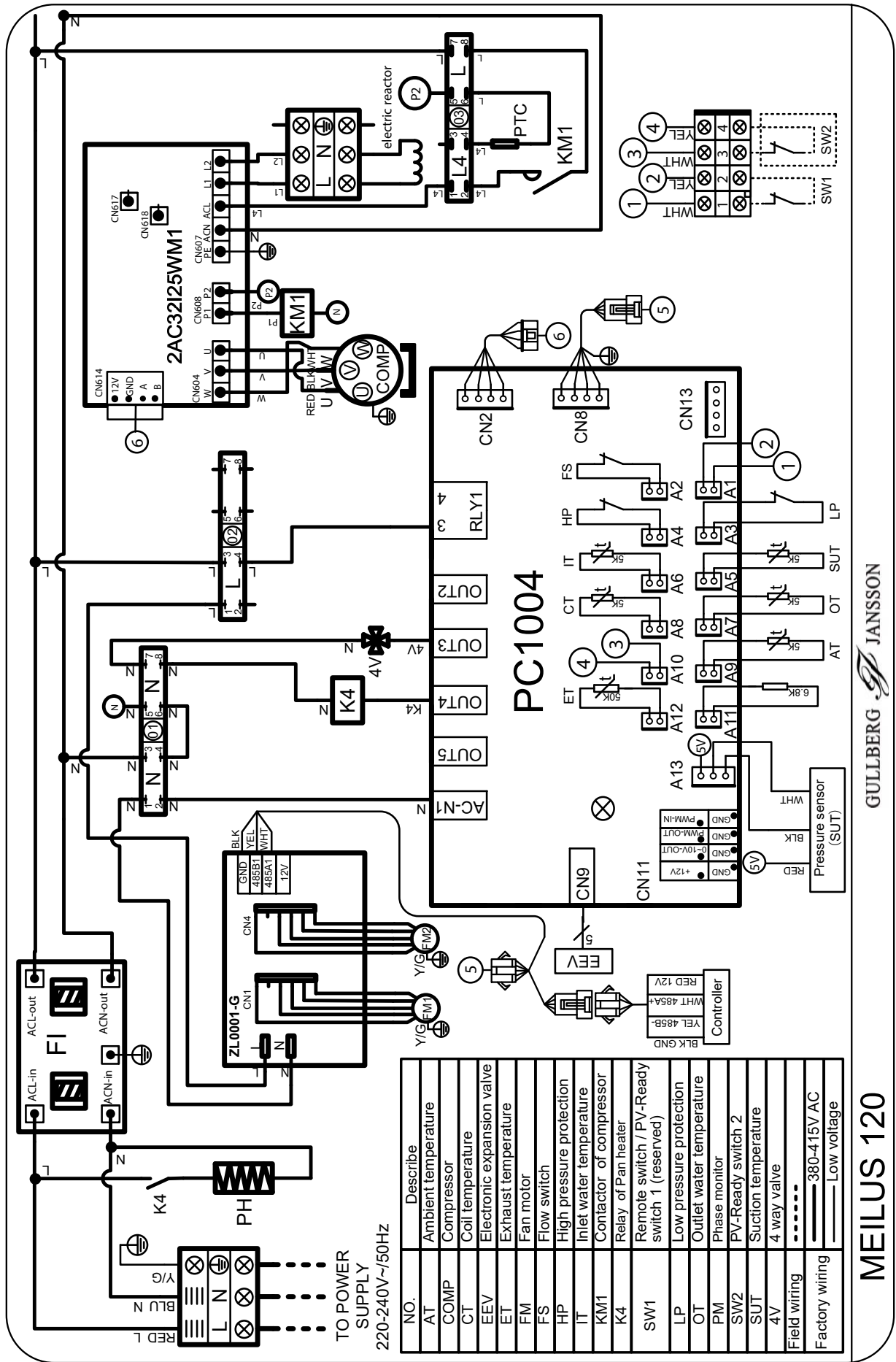
MELIUS 55/75



GULLBERG JANSOON

MELIUS 75-3P

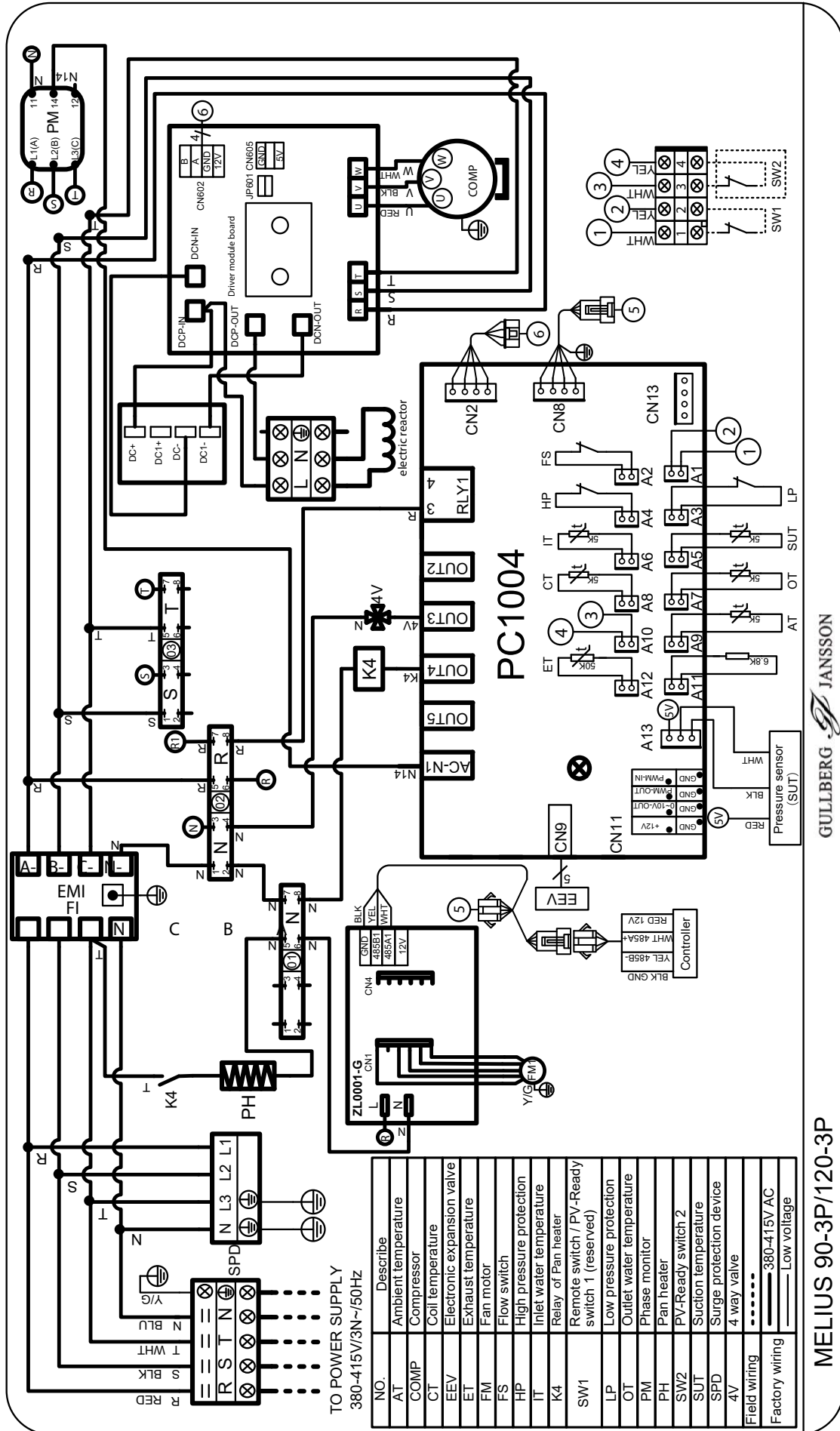




NO.	Describe
AT	Ambient temperature
COMP	Compressor
CT	Coil temperature
EEV	Electronic expansion valve
ET	Exhaust temperature
FM	Fan motor
FS	Flow switch
HP	High pressure protection
IT	Inlet water temperature
KM1	Contact of compressor
K4	Relay of Pan heater
SW1	Remote switch / PV-Ready switch 1 (reserved)
LP	Low pressure protection
OT	Outlet water temperature
PM	Phase monitor
SW2	PV-Ready switch 2
SUT	Suction temperature
4V	4 way valve
Field wiring	----- 380-415V AC
Factory wiring	———— Low voltage

GULLBERG JANSOON

MELIUS 120



Tekniske data

MELIUS®		40	55	75	75-3P
Varmeeffekt*	kW	1,6-8,4	2,3-11,0	2,5-12,7	2,5-12,7
Oppvarmingskapasitet*	m ³	20-40	35-55	50-75	50-75
Inneffekt	kW	0,25-1,65	0,38-2,40	0,35-2,66	0,35-2,66
Driftspenning	V~50Hz	230V 1N	230V 1N	230V 1N	400V 3N
Driftsstrøm*	A	1,6-6,7	2,0-9,8	2,1-11,7	0,9-4,6
Sikringsstørrelse, C-karakteristikk	A	10	16	16	3x10
Virkningsgrad, COP		6,4-5,1	6,1-4,6	7,1-4,8	7,1-4,8
Kølemediemængde (R32)	kg	0,50	0,60	0,80	0,80
Kompressor	Mitsubishi DC Inverter Twin Rotary				
Ekspansjon	Elektronisk ekspansjonsventil				
Viftemotor	Børsteløs DC-motor				
Kabinett	Antracitgrålakeret stålkabinett				
Lydnivå (ved 1 m)	dB(A)	39-47	39-48	39-50	39-50
Nominelt vanngjennomstrømning	m ³ /h	3,5	4,7	5,4	5,4
Trykkfall	bar	0,02	0,03	0,05	0,05
Vekt	kg	65	74	90	90

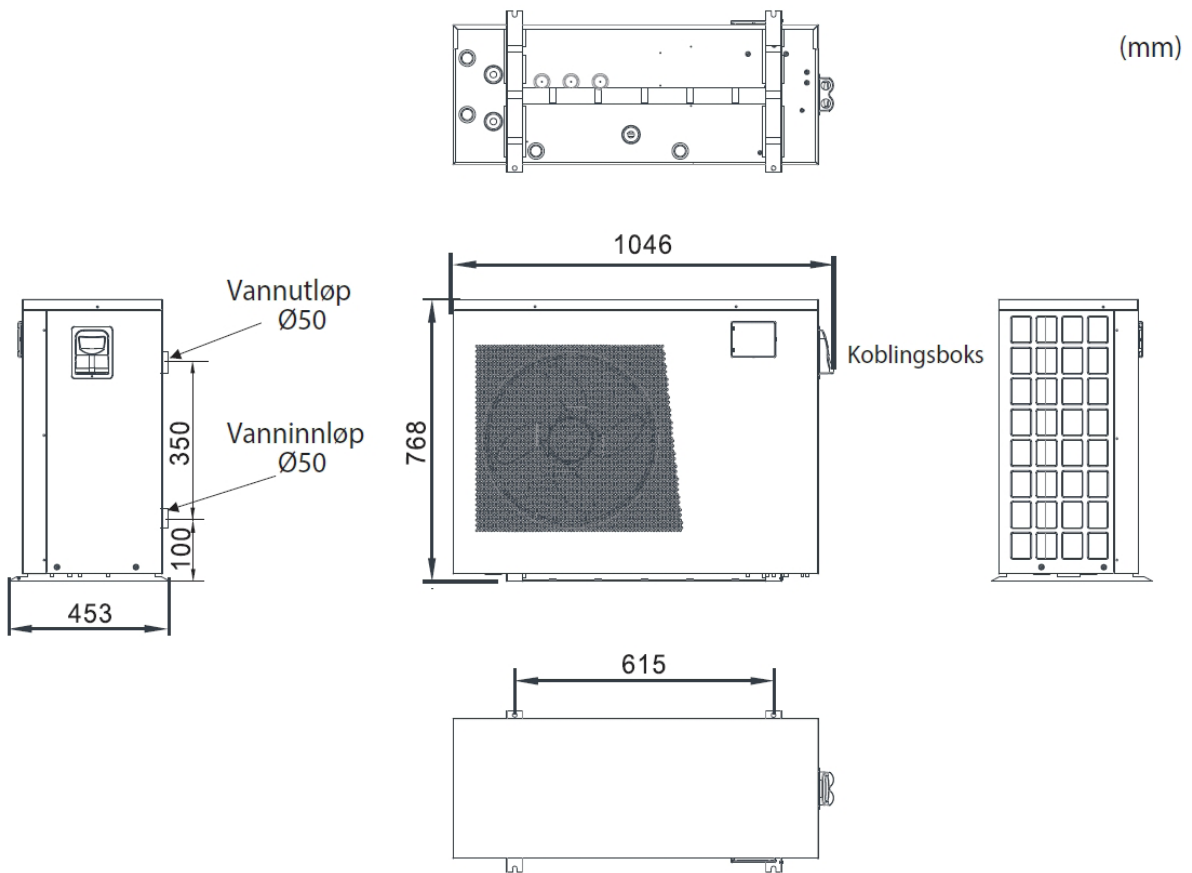
* Varmeeffekt og virkningsgrad er angitt ved en utetemperatur på 15 °C, relativ luftfuktighet 70 % og en bassengtemperatur på 26 °C, testprosedyre basert på EN 14511 som imidlertid ikke dekker bassengvarmepumper. Oppvarmingskapasiteten må sees som retningsgivende for et isolert basseng med tildekking nattetid. Modellene er først og fremst beregnet for å bli brukt i perioden mai til september, noe som er en normal sesong for bassenger. Driftsstrøm er angitt ved en utetemperatur på 15 °C, relativ luftfuktighet 70 % og en bassengtemperatur på 26 °C. Driftsstrømmen kan variere avhengig av forholdene som er angitt over.

MELIUS®		90	90-3P	120	120-3P
Varmeeffekt*	kW	5,0-16,0	5,0-16,0	5,1-20,2	5,1-20,2
Oppvarmingskapasitet*	m ³	70-90	70-90	85-120	85-120
Indgående effekt	kW	0,80-3,48	0,80-3,48	0,75-4,22	0,75-4,22
Driftsspænding	V~50Hz	230V 1N	400V 3N	230V 1N	400V 3N
Driftsstrøm*	A	3,5-15,1	1,3-5,8	3,4-17,0	1,5-6,9
Sikringsstørrelse, type C	A	20	3x10	20	3x10
Virkningsgrad, COP		6,3-4,6	6,3-4,6	6,8-4,8	6,8-4,8
Kølemediemængde (R32)	kg	1,00	1,00	1,20	1,20
Kompressor	Mitsubishi DC Inverter Twin Rotary				
Ekspansjon	Elektronisk ekspansjonsventil				
Ventilatormotor	Børsteløs DC-motor				
Kabinet	Antracitgrålakeret stålkabinet				
Lydniveau (ved 1 m)	dB(A)	40-51	40-51	40-52	40-52
Nominelt vandflow	m ³ /h	6,7	6,7	8,5	8,5
Trykfald	bar	0,08	0,08	0,11	0,11
Vægt	kg	104	104	125	125

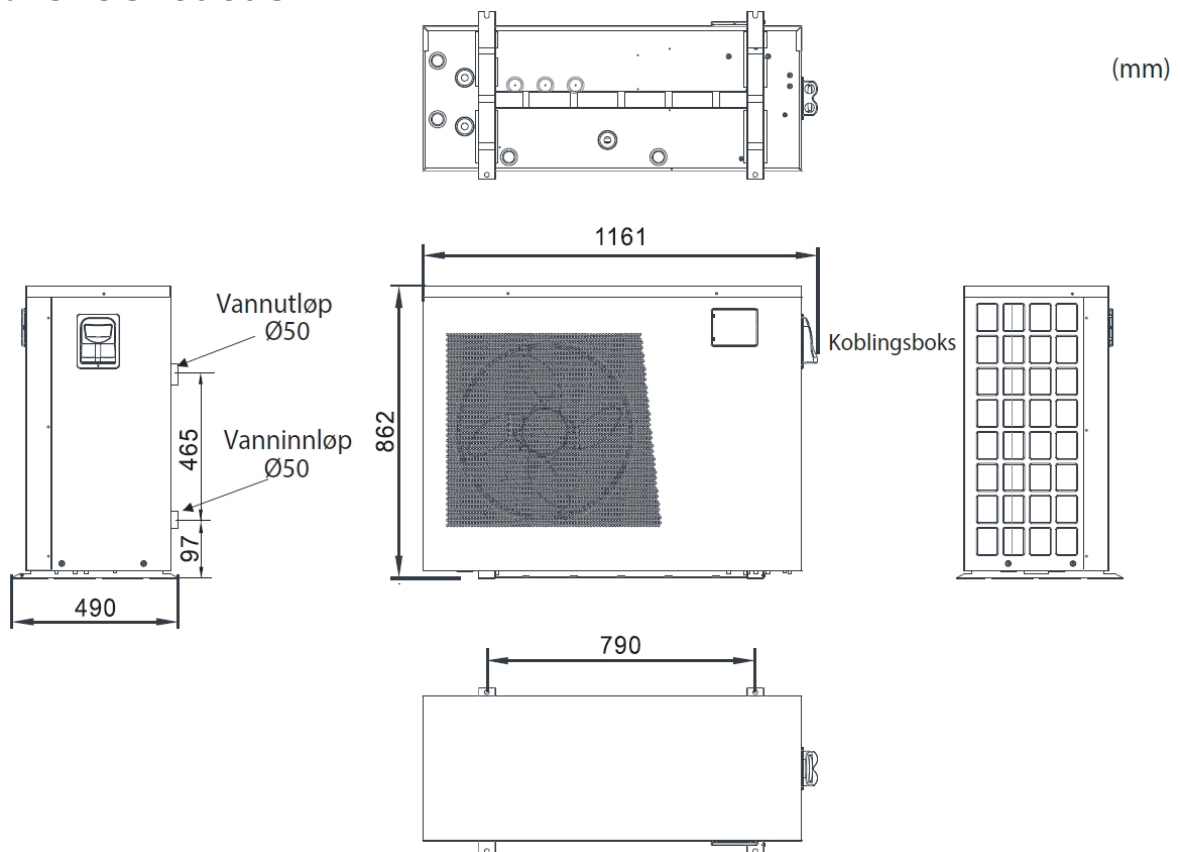
* Varmeeffekt og virkningsgrad er angitt ved en utetemperatur på 15 °C, relativ luftfuktighet 70 % og en bassengtemperatur på 26 °C, i henhold til standard EN 14511, som ikke omfatter bassengvarmepumper.

NO Oppvarmingskapasiteten må sees som retningsgivende for et isolert basseng med tildekking nattetid. Modellene er først og fremst beregnet for å bli brukt i perioden mai til september, noe som er en normal sesong for bassenger. Driftsstrøm er angitt ved en utetemperatur på 15 °C, relativ luftfuktighet 70 % og en bassengtemperatur på 26 °C. Driftsstrømmen kan variere avhengig av forholdene som er angitt over.

Mål og tilkoblinger
MELIUS® 40/55



MELIUS® 75/75-3P/90/90-3P



MELIUS® 120/120-3P

(mm)

